

Закрепительные втулки

Закрепительные втулки — самые распространённые устройства для фиксации подшипников с коническим отверстием на цилиндрических посадочных поверхностях гладких или ступенчатых валов (→ рис. 1). Они просты в установке и не требуют дополнительных приспособлений для фиксации на валу. Использование закрепительных втулок на гладких валах позволяет фиксировать подшипник на валу в любом положении. При использовании закрепительных втулок на ступенчатых валах вместе с L-образным проставочным кольцом обеспечивается точная осевая фиксация, которая облегчает монтаж и демонтаж подшипника.

Конструкции и исполнения

Базовая конструкция

SKF поставляет метрические закрепительные втулки с метрическим или дюймовым отверстием, а также дюймовые закрепительные втулки. Втулки являются разрезными и поставляются в комплекте со стопорной гайкой и фиксирующим устройством. С малогабаритными втулками используется гайка со стопорной шайбой. С крупногабаритными втулками используется гайка со стопорным бугелем или со стопорной пластиной (→ рис. 2).

Метрические втулки с диаметром отверстия ≤ 180 мм (размер ≤ 40) имеют фосфатное покрытие. Метрические втулки больших размеров, а также все дюймовые втулки обрабатываются консервационной смазкой.

Дополнительная информация

Применение подшипников 159

Монтаж, демонтаж и обращение с подшипниками 271

Руководство по монтажу отдельных подшипников → skf.ru/mount

Изделия SKF для технического обслуживания → skf.ru/mapro

Закрепительные втулки, представленные в настоящем каталоге, составляют базовый ассортимент SKF и являются лишь частью общего ассортимента. Для получения информации о больших размерах (диаметр отверстия ≥ 1 060 мм) и вариантах исполнения, не указанных в таблицах, свяжитесь с SKF.

Закрепительные втулки для применения метода гидрораспора

Для монтажа и демонтажа подшипников методом гидрораспора разработаны закрепительные втулки с маслоподводящими каналами и маслораспределительными канавками (серии OH, OSNW и OSNP, → рис. 3 – 6, стр. 1259 и 1260). Параметры резьбы для

Рис. 1

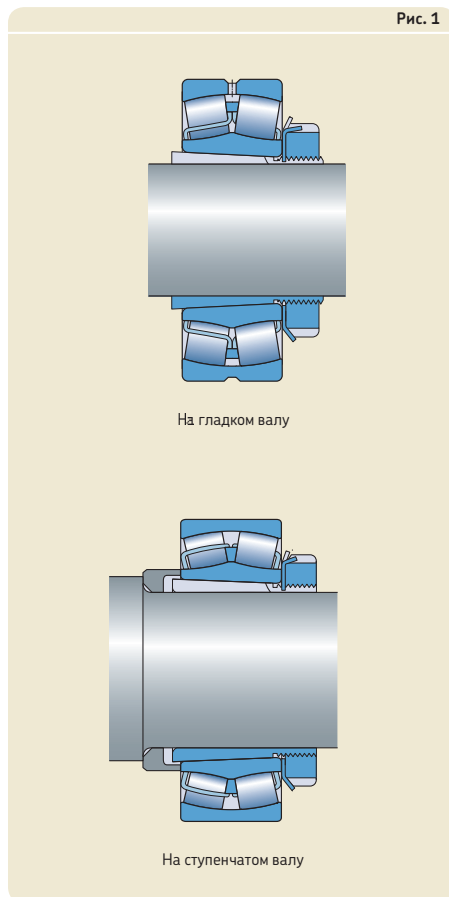
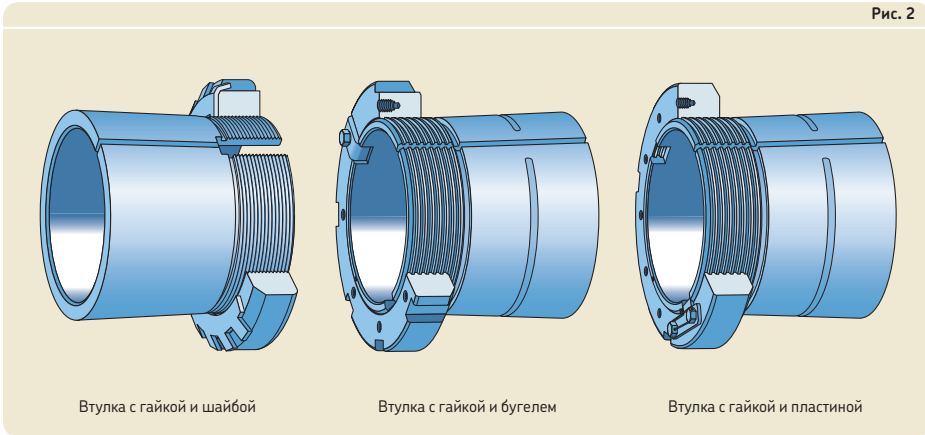


Рис. 2



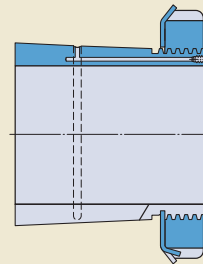
маслоподводящих каналов и соответствующие обозначения гидравлических гаек приведены в таблице. Информацию об оборудовании для применения метода гидрораспора можно найти в каталоге «Изделия SKF для технического обслуживания и смазочные материалы» или на сайте skf.ru.

Соответствующие каналы и канавки предусмотрены на метрических втулках с диаметром отверстия ≥ 200 мм (размер ≥ 44). На метрических втулках с диаметром отверстия ≥ 140 мм (размер ≥ 32) и дюймовых втулках с диаметром отверстия $\geq 4 \frac{5}{16}$ дюйма (размер ≥ 26) данные элементы конструкции выполняются по запросу.

SKF производит втулки для применения метода гидрораспора в четырёх исполнениях, которые различаются количеством и расположением маслоподводящих каналов и маслораспределительных канавок:

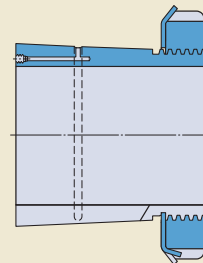
- суффикс обозначения Н (→ рис. 3)
Данные втулки являются стандартными закрепительными втулками SKF для применения метода гидрораспора. Они оснащены маслоподводящим каналом на резьбовом конце втулки и маслораспределительной канавкой на конической наружной поверхности.
- без суффикса обозначения (→ рис. 4)
Такие втулки оснащены маслоподводящим каналом на противоположной стороне от резьбовой части и маслораспределительной канавкой на конической наружной поверхности.

Рис. 3



OH .. H / OSNW .. H / OSNP .. H

Рис. 4



OH .. / OSNW .. / OSNP ..

16 Принадлежности подшипников

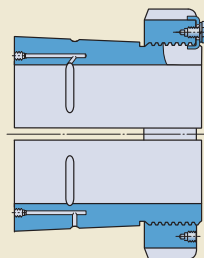
- суффикс обозначения В (→ **рис. 5**)

Данные втулки имеют один или два маслоподводящих канала на противоположной стороне от резьбовой части и маслораспределительные канавки в отверстии и на конической наружной поверхности. Метрические и дюймовые втулки с диаметром отверстия < 200 мм (размер ≤ 40) оснащены одним маслоподводящим каналом. Крупногабаритные втулки имеют два маслоподводящих канала. Дюймовые втулки большего размера изготавливаются на заказ и могут поставляться с одним или двумя маслоподводящими каналами по запросу. При наличии двух каналов каждый из них подаёт масло в отдельную распределительную канавку. Канавка, соответствующая определённому каналу, обозначается стрелкой на торце втулки рядом с впускным отверстием.

- суффикс обозначения HB (→ **рис. 6**)

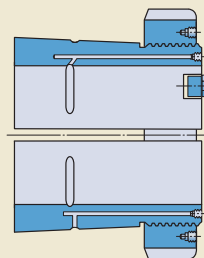
Данные втулки имеют один или два маслоподводящих канала на резьбовом конце и маслораспределительные канавки в отверстии и на конической наружной поверхности. Метрические и дюймовые втулки с диаметром отверстия < 200 мм (размер ≤ 40) оснащены одним маслоподводящим каналом. Крупногабаритные втулки имеют два маслоподводящих канала. Дюймовые втулки большего размера изготавливаются на заказ и могут поставляться с одним или двумя маслоподводящими каналами по запросу. При наличии двух каналов каждый из них подаёт масло в отдельную распределительную канавку. Канавка, соответствующая определённому каналу, обозначается стрелкой на торце втулки рядом с впускным отверстием.

Рис. 5



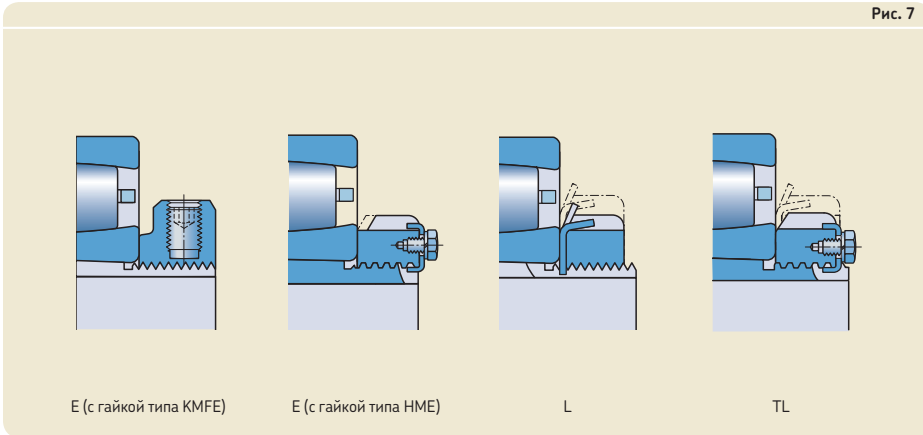
OH .. B / OSNW .. B / OSNP .. B

Рис. 6



OH .. HB / OSNW .. HB / OSNP .. HB

Рис. 7



Закрепительные втулки для тороидальных роликоподшипников CARB

Для подшипников CARB доступны модифицированные закрепительные втулки с суффиксами обозначения E, L и TL (→ рис. 7), которые предотвращают износ поверхности сепаратора, возникающий из-за его соприкосновения с сопряжённой поверхностью фиксирующего устройства:

- Втулки с суффиксом обозначения E
 - Стандартная стопорная гайка типа KM и стопорная шайба типа MB заменяются стопорной гайкой типа KMFE.
 - Стандартные стопорные гайки типа NM 30 и NM 31 заменяются стопорной гайкой типа HME.
- Втулки с суффиксом обозначения L
 - Стандартная стопорная гайка типа KM и стопорная шайба типа MB заменяются стопорной гайкой типа KML и стопорной шайбой типа MBL, так как они имеют меньшую высоту поперечного сечения.
- Втулки с суффиксом обозначения TL
 - Стандартная стопорная гайка типа NM .. T и стопорная шайба типа MB заменяются на стопорную гайку типа NM 30 и стопорный бугель типа MS 30, так как они имеют меньшую высоту поперечного сечения.

При использовании подшипников CARB на закрепительной втулке следует проверить, что свободное пространство с обеих сторон подшипника является достаточным для ком-

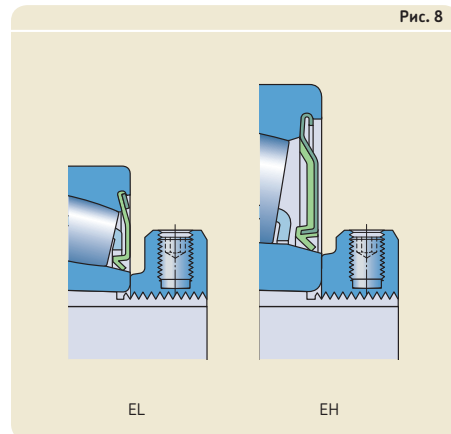
пенсации осевого смещения (→ «Осевое смещение», стр. 968).

Закрепительные втулки для уплотнённых подшипников

Для уплотнённых сферических роликоподшипников и уплотнённых самоустанавливающихся шарикоподшипников доступны модифицированные закрепительные втулки с суффиксами обозначения E, EL, EH, L и TL, которые предотвращают повреждение уплотнения, возникающее из-за его соприкосновения с сопряжённой поверхностью фиксирующего устройства (на → рис. 7 показаны втулки с суффиксами обозначения E, L и TL).

Для закрепительных втулок с суффиксом обозначения EL или EH также используется

Рис. 8



Технические данные

	Метрическая серия	Дюймовая серия
Стандарты размеров	ISO 2982-1, за исключением диаметров отверстий втулок для дюймовых валов	Станд. ANSI/ABMA 8.2
Допуски	Диаметр отверстия: JS9 Ширина: h15	
Конусность наружной поверхности	Стандартная 1:12 Стандартная 1:30 для серий размеров 40 и 41 За дополнительной информацией обращайтесь в техническую службу SKF.	
Резьба	Диаметр отверстия < 200 мм (размер ≤ 40): метрическая резьба согласно ISO 965-3, подходит для соответствующей стопорной гайки SKF Диаметр отверстия ≥ 200 мм (размер ≥ 44): метрическая трапецеидальная резьба согласно ISO 2903, подходит для соответствующей стопорной гайки SKF	Диаметр отверстия ≤ 12 дюймов (размер ≤ 64): унифицированная резьба специальной формы ANSI/ABMA B1.1 Диаметр отверстия ≥ 12 7/16 дюйма (размер ≥ 68): класс резьбы 3G по ACME
Допуски для валов	h9 [Ⓔ] Цилиндричность: IT5/2 – ISO 1101 Закрепительные втулки могут компенсировать погрешность вала, поэтому диаметр вала может иметь более широкие допуски, чем посадочные места подшипников с цилиндрическим отверстием. Однако геометрические допуски должны находиться в узких пределах, поскольку от них зависит точность вращения подшипника.	

стопорная гайка типа КМFE .. L, которая имеет меньший диаметр опоры, чем стандартная стопорная гайка типа КМFE (→ **рис. 8**) или стопорная гайка типа КМFE .. Н (→ **рис. 8**), которая имеет больший диаметр опоры, чем стандартная стопорная гайка типа КМFE.

Стяжные втулки

Стяжные втулки используются для монтажа подшипников с коническим отверстием на цилиндрических посадочных местах ступенчатых валов (→ **рис. 9**). Стяжная втулка под действием осевой силы запрессовывается в конусное отверстие внутреннего кольца подшипника, при этом внутреннее кольцо подшипника упирается в заплечик вала или другую неподвижную деталь. Втулка фиксируется на валу при помощи гайки или концевой шайбы. Стопорные гайки и концевые шайбы не входят в комплект поставки стяжных втулок. Возможно использование дополнительно заказываемых стопорных гаек типа КМ или НМ (→ **стр. 1266**) с применением соответствующих фиксирующих устройств.

При запрессовывании стяжной втулки в коническое отверстие подшипника необходимо приложить значительное усилие, чтобы преодолеть трение между втулкой и подшипником, а также между втулкой и валом. Для облегчения процессов монтажа и демонтажа подшипников SKF рекомендует использовать гидравлическую гайку (→ **рис. 10**).

Рис. 9

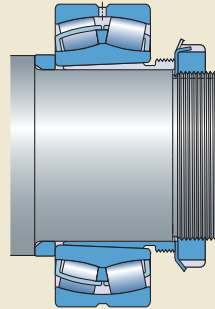
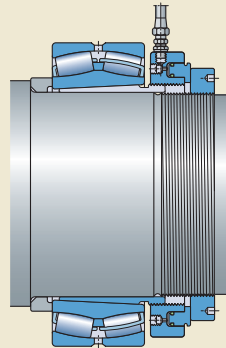


Рис. 10



Конструкции и исполнения

Базовая конструкция

Стяжные втулки SKF (→ **рис. 11**) являются разрезными. Втулки с диаметром отверстия ≤ 190 мм (размер ≤ 40) имеют фосфатное покрытие. Втулки больших размеров обрабатываются консервационной смазкой.

Гайки для демонтажа стяжной втулки заказываются отдельно. Соответствующие размеры гаек приведены в таблицах.

Перечисленные в данном каталоге стяжные втулки составляют базовый ассортимент SKF. Для получения информации о больших размерах (диаметр отверстия $\geq 1\ 060$ мм) обратитесь в техническую службу SKF.

Стяжные втулки для применения метода гидрораспора

Для монтажа и демонтажа подшипников с использованием метода гидрораспора разработаны стяжные втулки с маслоподводящими каналами и маслораспределительными канавками (серия АОН, → **рис. 12**). На резьбовом конце данного типа втулок имеются два отверстия для подачи масла под давлением в распределительные канавки. Маслораспределительные канавки расположены по окружности и в осевом направлении на наружной поверхности и в отверстии втулки. Параметры резьбы для маслоподводящих каналов приведены в таблицах.

Соответствующие каналы и канавки предусмотрены на стяжных втулках SKF с диаметром отверстия ≥ 200 мм (размер ≥ 44). На втулках с диаметром отверстия ≥ 150 мм (размер ≥ 32) данные элементы выполняются по запросу.

Информацию об оборудовании для применения метода гидрораспора можно найти в каталоге «Изделия SKF для технического обслуживания и смазочные материалы» или на сайте skf.ru.

Рис. 11

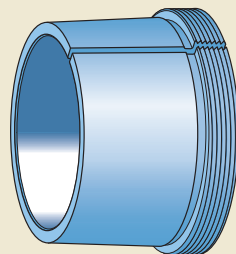
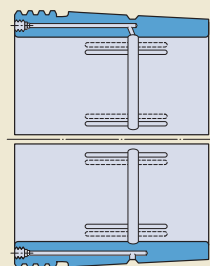


Рис. 12



АОН

Технические данные	
Стандарты размеров	ISO 2982-1
Допуски	Диаметр отверстия: JS9 Ширина: h13
Конусность наружной поверхности	Стандартная 1:12 Конусность 1:30 является стандартной для серий A(O)H 240 и A(O)H 241
Резьба	<p>Диаметр отверстия ≤ 180 мм (размер ≤ 38): метрическая резьба согласно ISO 965-3, подходит для соответствующей гайки SKF для демонтажа</p> <p>Диаметр отверстия ≥ 190 мм (размер ≥ 40): метрическая трапецеидальная резьба согласно ISO 2903, подходит для соответствующей гайки SKF для демонтажа</p> <p>Требования к резьбе стопорных гаек, не указанных в таблицах подшипников: Диаметр отверстия ≤ 180 мм (размер ≤ 38): Допуск 5H — ISO 965-3 Диаметр отверстия ≥ 190 мм (размер ≥ 40): Допуск 7H — ISO 2903</p>
Допуски для валов	h9(Ⓔ) Цилиндричность: IT5/2 — ISO 1101 Стяжные втулки могут компенсировать погрешность вала, поэтому диаметр вала может иметь более широкие допуски, чем посадочные места подшипников с цилиндрическим отверстием. Однако геометрические допуски должны находиться в узких пределах, поскольку от них зависит точность вращения подшипника.

Стопорные гайки

Стопорные гайки используются для фиксации подшипников и других деталей на валу или на закрепительной втулке. Данные гайки также используются для монтажа подшипников на конических посадочных местах и демонтажа подшипников со стяжных втулок.

Для предотвращения отвинчивания стопорные гайки должны иметь фиксацию. Закрепление обеспечивается путём установки фиксирующего устройства в шпоночный паз вала или закрепительной втулки, либо встроенным механизмом фиксации в гайке.

Стопорная гайка со встроенным механизмом фиксации позволяет снизить стоимость вала ввиду отсутствия необходимости изготовления шпоночного паза. Кроме того, данный вариант отличается более быстрой и лёгкой установкой, так как отдельные фиксирующие устройства не требуются. Однако, при этом нужно особенно внимательно следить за ослаблением затяжки (→ стр. 1270).

Конструкции и исполнения

Стопорные гайки SKF обеспечивают различные способы крепления гайки на валу. Перечисленные в данном каталоге стопорные гайки составляют базовый ассортимент SKF. Стопорные гайки с другими методами фиксации поставляются по запросу. За дополнительной информацией обращайтесь в техническую службу SKF.

Стопорные гайки со стопорной шайбой, бугелем или пластиной

Данные стопорные гайки выпускаются в нескольких сериях (→ рис. 13):

- Стопорные гайки типов KM и KML имеют метрическую резьбу и оснащены стопорными шайбами (→ рис. 14).
- Стопорные гайки типа HM .. T имеют метрическую трапецеидальную резьбу и оснащены стопорными шайбами (→ рис. 14). Для некоторых размеров стопорные шайбы не предусмотрены, поскольку такие гайки предназначены только для демонтажа.
- Стопорные гайки типов HM и HME имеют метрическую трапецеидальную резьбу и оснащены стопорными бугелями (→ рис. 15).
- Стопорные гайки типов N и AN имеют дюймовые размеры. Стопорные гайки с диаметром резьбы $\leq 8 \frac{5}{8}$ дюйма (размер ≤ 44) оснащены стопорными шайбами (→ рис. 14). Стопорные гайки с диаметром резьбы $\geq 9 \frac{7}{16}$ дюйма (размер ≥ 48) оснащены стопорными пластинами (→ рис. 16).

Стопорные шайбы, бугели и пластины являются простыми и надёжными крепёжными элементами, которые вставляются в паз вала или закрепительной втулки. Шайба фиксирует гайку на месте путём загиба одной из контрящих лапок шайбы в один из пазов гайки (→ рис. 17). Стопорные бугели и пластины крепятся к гайке болтами (→ рис. 18 и 19).

Рис. 13

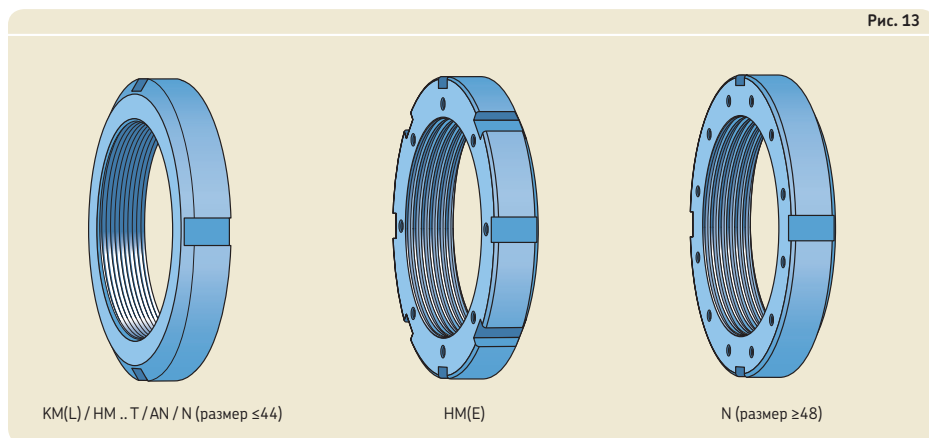
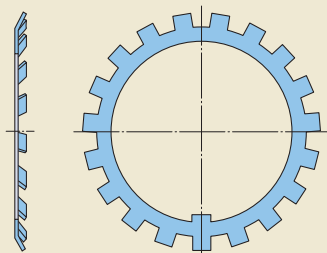
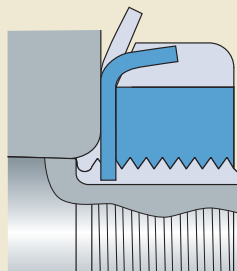


Рис. 14



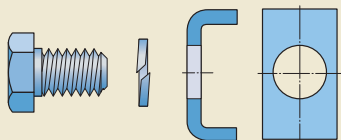
Стопорные шайбы типов MB/W

Рис. 17



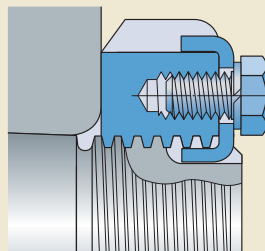
Фиксация при помощи шайбы

Рис. 15



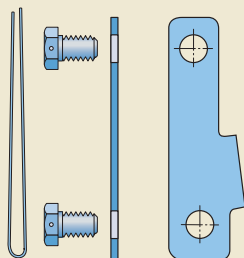
Стопорные бугели типа MS

Рис. 18



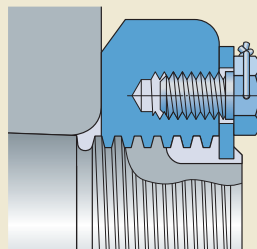
Фиксация при помощи бугеля

Рис. 16



Стопорные пластины типа PL

Рис. 19



Фиксация при помощи пластины

16 Принадлежности подшипников

Стопорный бугель состоит из хомута, болта с шестигранной головкой в соответствии с EN ISO 4017 и пружинной стопорной шайбы (→ рис. 15). Стопорная пластина имеет в комплекте два болта с шестигранной головкой, которые фиксируются проволокой (→ рис. 16).

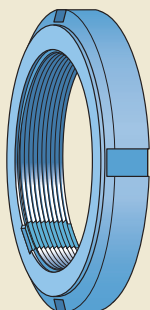
Гайки и фиксирующие устройства заказываются отдельно. Соответствующие фиксирующие устройства указаны в таблицах. Стопорные гайки типа КМ могут фиксироваться стопорными шайбами типа МВ, указанными в таблицах, а также шайбами усиленной конструкции МВ .. А (→ таблица, стр. 1304).

Стопорные гайки со встроенным фиксирующим устройством

В отверстия стопорных гаек типа КМК (→ рис. 20) имеется резьбовая стальная вставка для фиксации гайки на валу или закрепительной втулке. Резьба вставок соответствует резьбе стопорных гаек. Вставка выступает в роли нажимной пластины, которая при помощи стопорного винта, имеющегося в корпусе стопорной гайки, закрепляет гайку на валу (→ рис. 21). Стопорные гайки типа КМК предназначены для фиксации радиальных подшипников при пониженных требованиях к подшипниковым узлам.

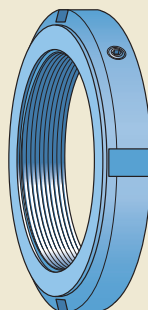
Не следует использовать гайки данного типа на валах или закрепительных втулках с пазами.

Рис. 20



КМК

Рис. 22



КМФЕ

Рис. 21

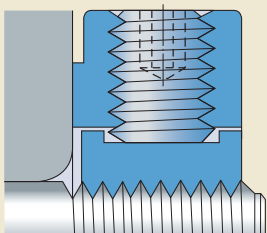
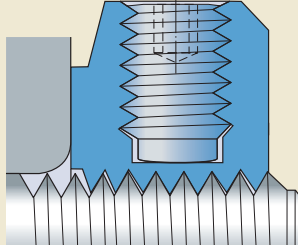


Рис. 23



В случае контакта с пазом фиксирующее устройство гайки может быть повреждено.

Стопорные гайки со стопорным винтом

Стопорные гайки типа КМФЕ (→ рис. 22) оснащены стопорным (установочным) винтом для прижатия резьбы гайки вплотную к резьбе вала (→ рис. 23) или втулки. Стопорные гайки типа КМФЕ предназначены для осевой фиксации тороидальных роликоподшипников CARB, уплотнённых сферических роликоподшипников и уплотнённых самоустанавливающихся шарикоподшипников на валу или закрепительной втулке.

Не следует использовать гайки данного типа на валах или закрепительных втулках с пазами. В случае контакта с пазом стопорный винт может повредить гайку.

Прецизионные стопорные гайки со стопорными штифтами

Прецизионные стопорные гайки типов КМТ и КМТА (→ рис. 24) оснащены тремя стопорными штифтами, расположенными на равном расстоянии друг от друга по окружности гайки с ориентацией осей, параллельной боковой поверхности резьбы (→ рис. 25). В процессе затяжки стопорные штифты создают местное сжатие витков резьбы, обеспечивающее трение, достаточное для предотвращения отвинчивания гайки в нормальных рабочих условиях (→ «Момент отвинчивания», стр. 1270).

Стопорные гайки типов КМТ и КМТА предназначены для тех случаев, когда требуется

высокая точность, простая сборка и надёжная фиксация. Три стопорных винта, расположенных на равном расстоянии друг от друга по окружности гайки, обеспечивают правильное позиционирование гайки под прямым углом к валу. Однако они также могут быть отрегулированы для компенсации небольших угловых отклонений сопряжённых деталей (→ «Монтаж и демонтаж», стр. 1272).

Не следует использовать гайки типов КМТ и КМТА на валах или закрепительных втулках с пазами. В случае контакта с пазом стопорный штифт может быть повреждён.

Оба типа стопорных гаек доступны в стандартном исполнении с резьбой до 200 мм (размер 40). По запросу возможна поставка стопорных гаек типа КМТ с резьбой в диапазоне от

Рис. 25

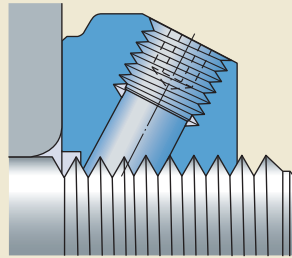
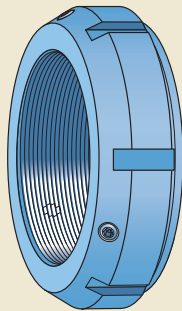
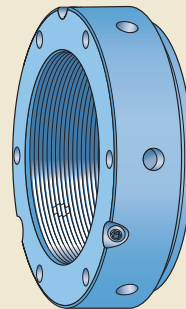


Рис. 24



КМТ



КМТА

16 Принадлежности подшипников

220 до 420 мм (размеры от 44 до 84). За дополнительной информацией обращайтесь в техническую службу SKF.

Стопорные гайки типа КМТА имеют цилиндрическую форму наружной поверхности, а некоторые размеры отличаются от гаек типа КМТ шагом резьбы.

Они предназначены в основном для узлов с ограниченным пространством, где цилиндрическая наружная поверхность может выступать в роли элемента щелевого уплотнения.

Прецизионные стопорные гайки с осевыми стопорными винтами

Прецизионные стопорные гайки типа КМД (→ рис. 26) имеют внутреннее нагружение осевыми стопорными винтами. После затяжки

передней части стопорной гайки вплотную к подшипнику осуществляется затяжка осевых стопорных винтов для прижатия задней части гайки (→ рис. 27). Это создаёт внутренние силы в резьбе, увеличивающие силы трения на поверхности витков, предотвращая отвинчивание гайки в нормальных рабочих условиях (→ «Момент отвинчивания», стр. 1270).

Гайки типа КМД обеспечивают простой монтаж и демонтаж, а также эффективную и надёжную осевую фиксацию. Возможна микрометрическая регулировка осевого положения с помощью стопорных винтов (→ «Монтаж и демонтаж», стр. 1272).

Рис. 26

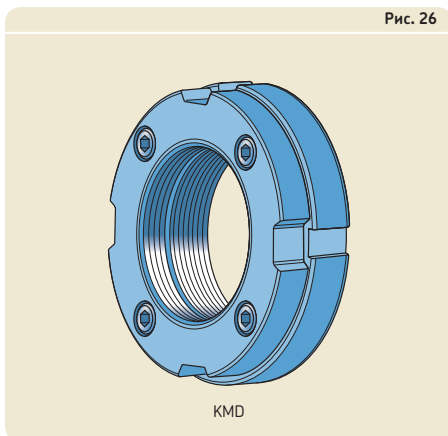
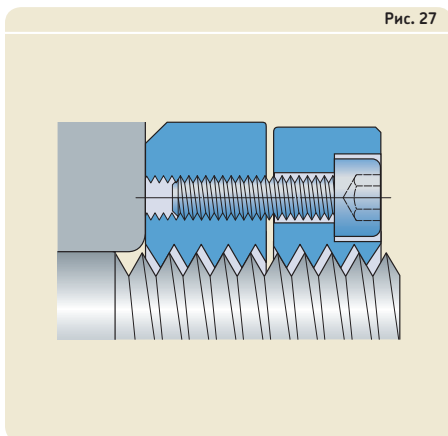


Рис. 27



Технические данные		
	<p>Стопорные гайки со стопорной шайбой или стопорным бугелем (стопорной пластиной)</p> <p>Метрические серии, KM(L) и HM(E)</p>	Дюймовые серии, N и AN
Стандарты размеров	ISO 2982-2	Станд. ANSI/ABMA 8.2
Допуски	<p>KM(L): метрическая резьба, 5H: ISO 965-3 Максимальное осевое биение фиксирующей плоскости гайки относительно оси резьбы: от 0,04 до 0,06 мм, в зависимости от размера стопорной гайки</p> <p>HM(E) и HM .. T: метрическая трапецеидальная резьба, 7H: ISO 2903 Максимальное осевое биение фиксирующей плоскости гайки относительно оси резьбы: от 0,06 до 0,16 мм, в зависимости от размера стопорной гайки</p>	<p>Станд. ANSI/ABMA 8.2</p> <p>Максимальное осевое биение фиксирующей плоскости гайки относительно оси резьбы: от 0,05 до 0,30 мм (<i>от 0.002 до 0.012 дюйма</i>), в зависимости от размера стопорной гайки</p>
Сопряжённые резьбы вала (Рекомендации)	<p>Метрическая резьба, 6g: ISO 965-3 Метрическая трапецеидальная резьба, 7e: ISO 2903</p>	Станд. ANSI/ABMA 8.2
Момент отвинчивания	—	
<p>За дополнительной информацией обращайтесь в техническую службу SKF.</p>		

со встроенным фиксирующим устройством	со стопорным винтом	Прецизионные стопорные гайки	
Серия КМК	Серия КМFE	со стопорными штифтами	с осевыми стопорными винтами
		Серия КМТ(А)	Серия КМD
ISO 2982-2, за исключением ширины	Стопорный винт:	ISO 965-3	ISO 965-3
ISO 4026, класс материала 45H			Стопорные винты: ISO 4762
Метрическая резьба, 5H: ISO 965-3		Метрическая резьба, 5H: ISO 965-3	Метрическая резьба, 5H: ISO 965-3
		Максимальное осевое биение фиксирующей плоскости гайки относительно оси резьбы: 0,005 мм, при размере ≤ 26	Максимальное осевое биение фиксирующей плоскости гайки относительно оси резьбы: 0,005 мм.
Допуск 6g: ISO 965-3		6g: ISO 965-3 Резьба ≥ 220 мм (размер ≥ 44): трапецеидальная резьба, 7e: ISO 2903	6g: ISO 965-3
Стопорные гайки удерживаются на валу (втулке) за счёт силы трения. Сила трения может различаться в зависимости от усилия, прилагаемого к стопорному (установочному) винту в процессе монтажа, обработки поверхности резьбы вала (втулки), количества смазочного материала на резьбе и т. д. Стопорные гайки необходимо устанавливать согласно установленной процедуре с нанесением на резьбу ограниченного количества смазочного материала.			
Надёжная фиксация для подшипниковых узлов. Максимальная эффективность фиксации достигается в том случае, если гайка не прижимается вплотную к фиксируемому элементу конструкции.	Надёжная фиксация для подшипниковых узлов.	Надёжная фиксация для прецизионных и стандартных подшипниковых узлов.	

Монтаж и демонтаж

За исключением гаек типа КМТА, все стопорные гайки SKF оснащены по окружности пазами для размещения накладного или ударного ключа. Обозначения соответствующих ключей приведены в таблицах. Дополнительная информация о ключах представлена в каталоге «Изделия SKF для технического обслуживания и смазочные материалы» и на сайте skf.ru.

Стопорные гайки типа КМТА оснащены отверстиями, расположенными по окружности и тремя резьбовыми отверстиями с фиксирующими винтами под наклоном к оси гайки. Для затяжки таких гаек может использоваться накладной гаечный ключ, плоский ключ штыревого типа или ключ с перекидной рукояткой. Соответствующие размеры гаечных ключей в соответствии с DIN 1810 приведены в таблицах.

В дополнение к пазам, стопорные гайки типа КМТ с резьбой ≤ 75 мм (размер ≤ 15) имеют две параллельно расположенные плоские поверхности для захвата гайки ключом.

Все стопорные гайки SKF могут использоваться несколько раз при условии, что они не повреждены. Каждый раз при установке соответствующей стопорной гайки следует использовать новую стопорную шайбу, бугель или пластину. Стопорные гайки типов КМТ(А) и КМД предназначены для частого монтажа и демонтажа, если они не повреждены.

Стопорные гайки типов НМ(Е) и N со стопорным бугелем или стопорной пластиной

Необходимо предотвратить отвинчивание болтов стопорных бугелей или пластин, закрепив их соответствующим образом. Стопорные бугели поставляются в комплекте с пружинной стопорной шайбой, которая устанавливается между болтом и бугелем. Поставляемую в комплекте стопорной пластины проволоку следует пропустить через отверстия в головках болтов и затянуть.

Стопорные гайки типов КМК и КМFE

Для затяжки стопорных винтов типов КМК и КМFE требуется ключ с шестигранной головкой. Размеры винтов приведены в таблицах. Винты должны иметь необходимый момент затяжки, величины которого указаны в таблицах.

Прецизионные стопорные гайки типов КМТ и КМТА

Фиксация

Фиксация прецизионных стопорных гаек типов КМТ и КМТА осуществляется в два этапа:

- 1 Аккуратно затянуть стопорные (установочные) винты, пока стопорные штифты не войдут в зацепление с резьбой вала.
- 2 Затянуть стопорные винты по очереди с помощью динамометрического ключа до достижения рекомендованного крутящего момента (\rightarrow **таблицы изделий**).

Регулировка

Прецизионные стопорные гайки типов КМТ и КМТА являются регулируемыми. Три стопорных штифта, расположенные на равном расстоянии друг от друга, позволяют ориентировать гайку точно под прямым углом к валу. Кроме того, они также могут быть использованы при регулировке для компенсации небольших угловых отклонений сопряжённых деталей. Регулировка осуществляется в соответствии со следующей процедурой:

- 1 Ослабить стопорный винт (винты) с той стороны, где наблюдается наибольшее отклонение.
- 2 Затянуть оставшиеся винты с одинаковым моментом затяжки.
- 3 Затянуть винт (винты), который был ослаблен.
- 4 Убедиться, что достигнута требуемая соосность гайки и вала.
- 5 Повторить процедуру в случае неудовлетворительного результата.

Демонтаж

При демонтаже стопорных гаек типов КМТ и КМТА стопорные штифты могут не выйти из зацепления с резьбой вала даже после ослабления установочных винтов. Чтобы ослабить их, нужно слегка постучать резиновым молотком вблизи штифтов.

Прецизионные стопорные гайки типа KMD

Стопорные гайки типа KMD поставляются с предохранительной транспортировочной прокладкой между передней и задней частями гайки. Осевые стопорные винты затягиваются от руки для удержания частей гайки вместе с предохранительной прокладкой. Для установки стопорной гайки:

- 1 Ослабить стопорные винты на пол-оборота. Не удаляйте их.
- 2 Удалить предохранительную прокладку из зазора между двумя частями стопорной гайки.
- 3 Удерживая переднюю и заднюю части вместе, навинтить стопорную гайку в сборе на вал. При заходе задней части гайки на резьбу вала между двумя частями гайки возникает следующий зазор:
 - прибл. 0,6 мм для стопорных гаек KMD 4
 - прибл. 1,0 мм для стопорных гаек с KMD 5 по KMD 15
 - прибл. 1,2 мм для стопорных гаек с KMD 16 по KMD 21

Дальнейшие шаги зависят от того, требуется ли точная регулировка положения на валу.

Если точное позиционирование не требуется

- 4 Установленную на резьбу вала стопорную гайку завинтить до упора, вставив гаечный ключ в пазы передней части гайки.
- 5 Затянуть стопорные винты по очереди крест-накрест до достижения рекомендованного момента затяжки (→ **таблица изделий**). Размеры винтов приведены в таблицах изделий.

Если требуется точное позиционирование

- 4 Вставив гаечный ключ в пазы передней части стопорной гайки, навинтить гайку на резьбу вала, достигнув приблизительно требуемого положения.
- 5 Затянуть стопорные винты по очереди крест-накрест до достижения половины рекомендованного момента затяжки (→ **таблица изделий**). Размеры винтов приведены в таблицах изделий.
- 6 Вставив гаечный ключ в пазы передней части гайки, отрегулировать гайку до достижения конечного положения на валу.

- 7 Повторно по очереди затяните стопорные винты крест-накрест до достижения полного момента затяжки.

Система обозначений

Тип изделия

Втулки

H	Закрепительная втулка, размеры в соответствии со стандартом ISO, базовая конструкция
HA	Закрепительная втулка, размеры в соответствии со стандартом ISO, за исключением отверстия 1/16 дюйма
HE	Закрепительная втулка, размеры в соответствии со стандартом ISO, за исключением отверстия 1/4 дюйма
HS	Закрепительная втулка, размеры в соответствии со стандартом ISO, за исключением отверстия 1/8 дюйма
OH	Закрепительная втулка, размеры в соответствии со стандартом ISO, подготовлена для монтажа с использованием метода гидрораспора
OSNP	Закрепительная втулка, размеры в соответствии со стандартом ANSI, подготовлена для монтажа с использованием метода гидрораспора, со стопорной пластиной
OSNW	Закрепительная втулка, размеры в соответствии со стандартом ANSI, подготовлена для монтажа с использованием метода гидрораспора, со стопорной шайбой
SNP	Закрепительная втулка, размеры в соответствии со стандартом ANSI, со стопорной пластиной
SNW	Закрепительная втулка, размеры в соответствии со стандартом ANSI, со стопорной шайбой
AH	Стяжная втулка, размеры в соответствии со стандартом ISO, базовая конструкция
AHX	Стяжная втулка, размеры в соответствии со стандартом ISO, базовая конструкция
AOH	Стяжная втулка, размеры в соответствии со стандартом ISO, подготовлена для монтажа с использованием метода гидрораспора
AOHX	Стяжная втулка, размеры в соответствии со стандартом ISO, подготовлена для монтажа с использованием метода гидрораспора
KH	Втулка без резьбы, базовая конструкция
KOH	Втулка без резьбы, подготовлена для монтажа с использованием метода гидрораспора

Стопорные гайки и фиксирующие устройства

AN	Стопорная гайка, размеры в соответствии со стандартом ANSI
HM	Стопорная гайка с трапециевидальной резьбой
HME	Стопорная гайка HM с уменьшенным наружным диаметром
HML	Стопорная гайка HM, лёгкая серия
HMLL	Стопорная гайка HML с уменьшенной высотой поперечного сечения
KM	Стопорная гайка, размеры в соответствии со стандартом ISO
KMD	Двухкомпонентная прецизионная стопорная гайка с осевыми стопорными винтами
KMFE	Стопорная гайка со стопорным винтом с удлинённым наконечником
KMK	Стопорная гайка со встроенным фиксирующим устройством
KML	Стопорная гайка с уменьшенной высотой поперечного сечения
KMT	Прецизионная стопорная гайка со стопорными штифтами
KMTA	Прецизионная стопорная гайка со стопорными штифтами и цилиндрической наружной поверхностью (шаг резьбы в некоторых исполнениях отличается от гаек типа KMT)
N	Стопорная гайка, размеры в соответствии со стандартом ANSI
N 0	Стопорная гайка, размеры в соответствии со стандартом ANSI, лёгкая серия
MB	Стопорная шайба, размеры в соответствии со стандартом ISO, для стопорной гайки типа KM
MBL	Стопорная шайба, размеры в соответствии со стандартом ISO, для стопорной гайки типа KML
MS 30	Стопорный бугель, размеры в соответствии со стандартом ISO, для стопорной гайки типа HM 30
MS 31	Стопорный бугель, размеры в соответствии со стандартом ISO, для стопорной гайки типа HM 31
PL	Стопорная пластина, размеры в соответствии со стандартом ANSI/ABMA
W	Стопорная шайба, размеры в соответствии со стандартом ANSI/ABMA

Суффикс**Втулки**

- B** Для закрепительных втулок, монтируемых методом гидрораспора: один или два маслоподводящих канала на конце, противоположном резьбовой секции
Для закрепительных втулок для дюймовых валов: дюймовая резьба Витворта
- D** Разъёмная втулка
- E** Закрепительная втулка без шпоночного паза, со стопорной гайкой типа KMFE, или стандартная закрепительная втулка со стопорной гайкой типа HME
- EH** Закрепительная втулка без шпоночного паза, со стопорной гайкой типа KMFE .. H
- EL** Закрепительная втулка без шпоночного паза, со стопорной гайкой типа KMFE .. L
- G** Диаметр резьбы изменён в соответствии с новой редакцией стандарта ISO
- H** Один маслоподводящий канал на резьбовом конце
- HB** Один или два маслоподводящих канала на резьбовом конце
- L** Закрепительная втулка со стопорной гайкой, которая имеет уменьшенную высоту поперечного сечения
- TL** Аналогична L, но имеет шпоночные пазы для стопорного бугеля

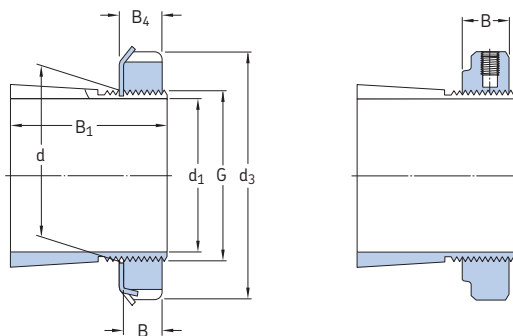
Стопорные гайки и фиксирующие устройства

- B** Дюймовая резьба Витворта
- H** Стопорная гайка типа KMFE с увеличенным контактным диаметром
- L** Стопорная гайка типа KMFE с уменьшенным контактным диаметром
- P** Сталь, полученная методом порошковой металлургии (только для стопорных гаек KMD 11 и KMD 12)
- T** Трапецидальная резьба
- A** Увеличенная толщина пластины для стопорных шайб типа MB

Обозначение размеров

Приведены в таблицах

16.1 Закрепительные втулки для метрических валов d₁ 17 – 100 мм



H

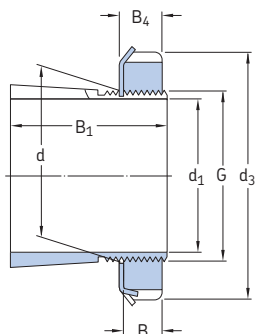
H .. E, H .. EL

Основные размеры						Масса	Обозначения Закрепительная втулка с гайкой и фиксирующим устройством	Соответствующие стопорная гайка	Фиксирующее устройство	Гидравли- ческая гайка
d ₁	d	d ₃	B ₁	B, B ₄	G					
мм						кг	–			
17	20	32	24	7	M 20x1	0,036	H 204	KM 4	MB 4	–
	20	32	28	7	M 20x1	0,04	H 304	KM 4	MB 4	–
	20	32	28	9,5	M 20x1	0,047	H 304 E	KMFE 4	–	–
20	25	38	26	8	M 25x1,5	0,064	H 205	KM 5	MB 5	–
	25	38	29	8	M 25x1,5	0,071	H 305	KM 5	MB 5	–
	25	38	29	10,5	M 25x1,5	0,076	H 305 E	KMFE 5	–	–
	25	38	35	8	M 25x1,5	0,085	H 2305	KM 5	MB 5	–
25	30	45	27	8	M 30x1,5	0,086	H 206	KM 6	MB 6	–
	30	45	31	8	M 30x1,5	0,095	H 306	KM 6	MB 6	–
	30	45	31	10,5	M 30x1,5	0,11	H 306 E	KMFE 6	–	–
	30	45	38	8	M 30x1,5	0,11	H 2306	KM 6	MB 6	–
30	35	52	29	9	M 35x1,5	0,12	H 207	KM 7	MB 7	–
	35	52	35	9	M 35x1,5	0,14	H 307	KM 7	MB 7	–
	35	52	35	11,5	M 35x1,5	0,15	H 307 E	KMFE 7	–	–
	35	52	35	11,5	M 35x1,5	0,16	H 307 EL	KMFE 7 L	–	–
	35	52	43	9	M 35x1,5	0,16	H 2307	KM 7	MB 7	–
35	40	58	31	10	M 40x1,5	0,16	H 208	KM 8	MB 8	–
	40	58	36	10	M 40x1,5	0,17	H 308	KM 8	MB 8	–
	40	58	36	13	M 40x1,5	0,19	H 308 E	KMFE 8	–	–
	40	58	46	10	M 40x1,5	0,22	H 2308	KM 8	MB 8	–
	40	58	46	13	M 40x1,5	0,24	H 2308 E	KMFE 8	–	–
40	45	65	33	11	M 45x1,5	0,21	H 209	KM 9	MB 9	–
	45	65	39	11	M 45x1,5	0,23	H 309	KM 9	MB 9	–
	45	65	39	13	M 45x1,5	0,24	H 309 E	KMFE 9	–	–
	45	65	50	11	M 45x1,5	0,27	H 2309	KM 9	MB 9	–
45	50	70	35	12	M 50x1,5	0,24	H 210	KM 10	MB 10	HMV 10E
	50	70	42	12	M 50x1,5	0,27	H 310	KM 10	MB 10	HMV 10E
	50	70	42	14	M 50x1,5	0,3	H 310 E	KMFE 10	–	HMV 10E
	50	70	55	12	M 50x1,5	0,34	H 2310	KM 10	MB 10	HMV 10E
50	55	75	37	12,5	M 55x2	0,28	H 211	KM 11	MB 11	HMV 11E
	55	75	45	12,5	M 55x2	0,32	H 311	KM 11	MB 11	HMV 11E
	55	75	45	14	M 55x2	0,34	H 311 E	KMFE 11	–	HMV 11E
	55	75	59	12,5	M 55x2	0,39	H 2311	KM 11	MB 11	HMV 11E

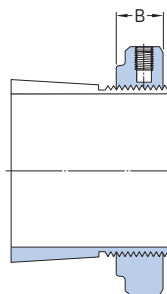
Основные размеры						Масса	Обозначения Закрепительная штулка с гайкой и фиксирующим устройством	Соответствующие стопорная гайка	Фиксирующее устройство	Гидравли- ческая гайка
d ₁	d	d ₃	B ₁	B, B ₄	G					
мм						кг	–			
55	60	80	38	13	M 60x2	0,31	H 212	KM 12	MB 12	HMV 12E
	60	80	47	13	M 60x2	0,36	H 312	KM 12	MB 12	HMV 12E
	60	80	47	14	M 60x2	0,4	H 312 E	KMFE 12	–	HMV 12E
	60	80	62	13	M 60x2	0,45	H 2312	KM 12	MB 12	HMV 12E
60	65	85	40	13,5	M 65x2	0,36	H 213	KM 13	MB 13	HMV 13E
	65	85	50	13,5	M 65x2	0,42	H 313	KM 13	MB 13	HMV 13E
	65	85	50	15	M 65x2	0,43	H 313 E	KMFE 13	–	HMV 13E
	65	85	65	13,5	M 65x2	0,52	H 2313	KM 13	MB 13	HMV 13E
	65	85	65	15	M 65x2	0,53	H 2313 E	KMFE 13	–	HMV 13E
	70	92	52	13,5	M 70x2	0,67	H 314	KM 14	MB 14	HMV 14E
	70	92	52	15	M 70x2	0,67	H 314 E	KMFE 14	–	HMV 14E
70	92	68	13,5	M 70x2	0,88	H 2314	KM 14	MB 14	HMV 14E	
65	75	98	43	14,5	M 75x2	0,66	H 215	KM 15	MB 15	HMV 15E
	75	98	55	14,5	M 75x2	0,78	H 315	KM 15	MB 15	HMV 15E
	75	98	55	16	M 75x2	0,82	H 315 E	KMFE 15	–	HMV 15E
	75	98	73	14,5	M 75x2	1,1	H 2315	KM 15	MB 15	HMV 15E
70	80	105	46	17	M 80x2	0,81	H 216	KM 16	MB 16	HMV 16E
	80	105	59	17	M 80x2	0,95	H 316	KM 16	MB 16	HMV 16E
	80	105	59	18	M 80x2	1	H 316 E	KMFE 16	–	HMV 16E
	80	105	78	17	M 80x2	1,2	H 2316	KM 16	MB 16	HMV 16E
75	85	110	50	18	M 85x2	0,94	H 217	KM 17	MB 17	HMV 17E
	85	110	63	18	M 85x2	1,1	H 317	KM 17	MB 17	HMV 17E
	85	110	63	19	M 85x2	1,15	H 317 E	KMFE 17	–	HMV 17E
	85	110	82	18	M 85x2	1,35	H 2317	KM 17	MB 17	HMV 17E
80	90	120	52	18	M 90x2	1,1	H 218	KM 18	MB 18	HMV 18E
	90	120	65	18	M 90x2	1,3	H 318	KM 18	MB 18	HMV 18E
	90	120	65	19	M 90x2	1,45	H 318 E	KMFE 18	–	HMV 18E
	90	120	73	19	M 90x2	1,5	H 2318 E/L73 ¹⁾	KMFE 18	–	HMV 18E
	90	120	86	18	M 90x2	1,6	H 2318	KM 18	MB 18	HMV 18E
85	95	125	55	19	M 95x2	1,25	H 219	KM 19	MB 19	HMV 19E
	95	125	68	19	M 95x2	1,4	H 319	KM 19	MB 19	HMV 19E
	95	125	68	20	M 95x2	1,45	H 319 E	KMFE 19	–	HMV 19E
	95	125	90	19	M 95x2	1,8	H 2319	KM 19	MB 19	HMV 19E
	95	125	90	20	M 95x2	1,85	H 2319 EL	KMFE 19 L	–	HMV 19E
90	100	130	58	20	M 100x2	1,4	H 220	KM 20	MB 20	HMV 20E
	100	130	71	20	M 100x2	1,6	H 320	KM 20	MB 20	HMV 20E
	100	130	71	21	M 100x2	1,7	H 320 E	KMFE 20	–	HMV 20E
	100	130	76	20	M 100x2	1,8	H 3120	KM 20	MB 20	HMV 20E
	100	130	76	21	M 100x2	1,8	H 3120 E	KMFE 20	–	HMV 20E
	100	130	97	20	M 100x2	2	H 2320	KM 20	MB 20	HMV 20E
	100	130	97	21	M 100x2	2	H 2320 E	KMFE 20	–	HMV 20E
	100	130	97	21	M 100x2	2	H 2320 E	KMFE 20	–	HMV 20E
100	110	145	63	21	M 110x2	1,8	H 222	KM 22	MB 22	HMV 22E
	110	145	77	21	M 110x2	2,05	H 322	KM 22	MB 22	HMV 22E
	110	145	77	21,5	M 110x2	2,1	H 322 E	KMFE 22	–	HMV 22E
	110	145	81	21	M 110x2	2,1	H 3122	KM 22	MB 22	HMV 22E
	110	145	81	21,5	M 110x2	2,15	H 3122 E	KMFE 22	–	HMV 22E
	110	145	105	21	M 110x2	2,75	H 2322	KM 22	MB 22	HMV 22E
	110	145	105	21,5	M 110x2	2,75	H 2322 E	KMFE 22	–	HMV 22E
	110	145	105	21,5	M 110x2	2,75	H 2322 E	KMFE 22	–	HMV 22E

¹⁾ Ширина уменьшена до 73 мм

16.1 Закрепительные втулки для метрических валов d₁ 110 – 180 мм



H, H..L



H..E, H..EH

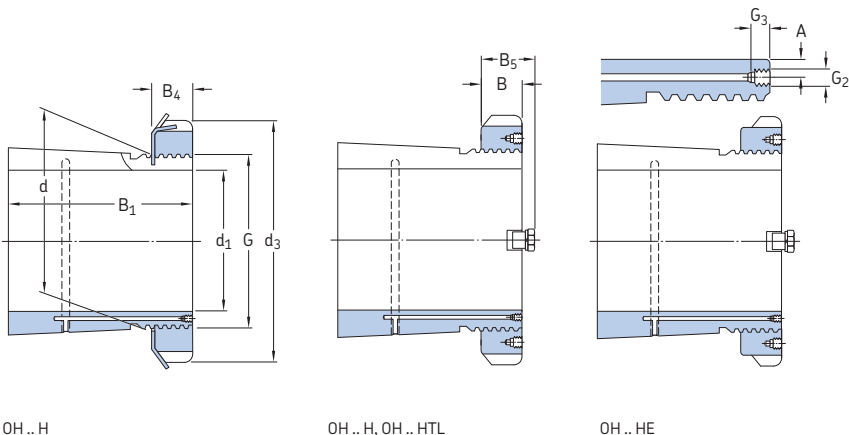
Основные размеры						Масса	Обозначения Закрепительная втулка с гайкой и фиксирующим устройством	Соответствующие стопорная гайка	Фиксирующее устройство	Гидравлическая гайка	
d ₁	d	d ₃	B ₁	B, B ₄	G						
мм						кг	–				
110	120	145	72	22	M 120x2	1,8	H 3024	KML 24	MBL 24	HMV 24E	
	120	145	88	22	M 120x2	2,5	H 3124 L	KML 24	MBL 24	HMV 24E	
	120	145	112	22	M 120x2	3,1	H 2324 L	KML 24	MBL 24	HMV 24E	
	120	155	72	26	M 120x2	1,85	H 3024 E	KMFE 24	–	HMV 24E	
	120	155	88	22	M 120x2	2,5	H 3124	KM 24	MB 24	HMV 24E	
	120	155	112	22	M 120x2	3	H 2324	KM 24	MB 24	HMV 24E	
	120	155	112	26	M 120x2	3,1	H 2324 E	KMFE 24	–	HMV 24E	
	120	155	112	26	M 120x2	3,1	H 2324 EH	KMFE 24 H	–	HMV 24E	
	115	130	155	80	23	M 130x2	2,8	H 3026	KML 26	MBL 26	HMV 26E
		130	155	92	23	M 130x2	3,65	H 3126 L	KML 26	MBL 26	HMV 26E
130		155	121	23	M 130x2	4,15	H 2326 L	KML 26	MBL 26	HMV 26E	
130		165	80	28	M 130x2	2,9	H 3026 E	KMFE 26	–	HMV 26E	
130		165	92	23	M 130x2	3,45	H 3126	KM 26	MB 26	HMV 26E	
130		165	121	23	M 130x2	4,45	H 2326	KM 26	MB 26	HMV 26E	
125	140	165	82	24	M 140x2	3,05	H 3028	KML 28	MBL 28	HMV 28E	
	140	165	97	24	M 140x2	4,1	H 3128 L	KML 28	MBL 28	HMV 28E	
	140	180	82	28	M 140x2	3,05	H 3028 E	KMFE 28	–	HMV 28E	
	140	180	97	24	M 140x2	4,1	H 3128	KM 28	MB 28	HMV 28E	
	140	180	131	24	M 140x2	5,4	H 2328	KM 28	MB 28	HMV 28E	
135	150	180	87	26	M 150x2	3,75	H 3030	KML 30	MBL 30	HMV 30E	
	150	180	111	26	M 150x2	4,7	H 3130 L	KML 30	MBL 30	HMV 30E	
	150	180	139	26	M 150x2	5,85	H 2330 L	KML 30	MBL 30	HMV 30E	
	150	195	87	30	M 150x2	3,75	H 3030 E	KMFE 30	–	HMV 30E	
	150	195	111	26	M 150x2	5,25	H 3130	KM 30	MB 30	HMV 30E	
	150	195	111	30	M 150x2	4,7	H 3130 E	KMFE 30	–	HMV 30E	
	150	195	139	26	M 150x2	6,4	H 2330	KM 30	MB 30	HMV 30E	
140	160	190	93	27,5	M 160x3	5,1	H 3032	KML 32	MBL 32	HMV 32E	
	160	190	119	27,5	M 160x3	6,4	H 3132 L	KML 32	MBL 32	HMV 32E	
	160	190	147	28	M 160x3	7,95	H 2332 L	KML 32	MBL 32	HMV 32E	
	160	210	93	32	M 160x3	5,1	H 3032 E	KMFE 32	–	HMV 32E	
	160	210	119	28	M 160x3	7,25	H 3132	KM 32	MB 32	HMV 32E	
	160	210	119	32	M 160x3	7,35	H 3132 E	KMFE 32	–	HMV 32E	
	160	210	147	28	M 160x3	8,8	H 2332	KM 32	MB 32	HMV 32E	

Основные размеры						Масса	Обозначения Закрепительная втулка с гайкой и фиксирующим устройством	Соответствующие стопорная гайка	Фиксирующее устройство	Гидравли- ческая гайка
d ₁	d	d ₃	B ₁	B, B ₄	G					
мм						кг	–			
150	170	200	101	28,5	M 170x3	5,8	H 3034	KML 34	MBL 34	HMV 34E
	170	200	122	29	M 170x3	7,15	H 3134 L	KML 34	MBL 34	HMV 34E
	170	220	101	33	M 170x3	5,9	H 3034 E	KMFE 34	–	HMV 34E
	170	220	122	29	M 170x3	8,1	H 3134	KM 34	MB 34	HMV 34E
	170	220	122	33	M 170x3	8,1	H 3134 E	KMFE 34	–	HMV 34E
	170	220	154	29	M 170x3	9,9	H 2334	KM 34	MB 34	HMV 34E
160	180	210	87	29,5	M 180x3	5,7	H 3936	KML 36	MBL 36	HMV 36E
	180	210	109	29,5	M 180x3	6,7	H 3036	KML 36	MBL 36	HMV 36E
	180	210	131	29,5	M 180x3	8,15	H 3136 L	KML 36	MBL 36	HMV 36E
	180	230	109	34	M 180x3	6,7	H 3036 E	KMFE 36	–	HMV 36E
	180	230	131	29,5	M 180x3	9,15	H 3136	KM 36	MB 36	HMV 36E
	180	230	161	30	M 180x3	11	H 2336	KM 36	MB 36	HMV 36E
170	190	220	89	30,5	M 190x3	6,2	H 3938	KML 38	MBL 38	HMV 38E
	190	220	112	30,5	M 190x3	7,25	H 3038	KML 38	MBL 38	HMV 38E
	190	240	141	30,5	M 190x3	10,5	H 3138	KM 38	MB 38	HMV 38E
	190	240	169	30,5	M 190x3	12	H 2338	KM 38	MB 38	HMV 38E
180	200	240	98	31,5	M 200x3	7,9	H 3940	KML 40	MBL 40	HMV 40E
	200	240	120	31,5	M 200x3	8,9	H 3040	KML 40	MBL 40	HMV 40E
	200	240	176	31,5	M 200x3	13	H 2340 L	KML 40	MBL 40	HMV 40E
	200	250	150	31,5	M 200x3	12	H 3140	KM 40	MB 40	HMV 40E
	200	250	176	31,5	M 200x3	13,5	H 2340	KM 40	MB 40	HMV 40E

Для получения информации о других закрепительных втулках и применении метода гидрораспора обратитесь в техническую службу SKF.

16.1 Закрепительные втулки для метрических валов

d_1 200 – 500 мм



Основные размеры

d_1	d	d_3	B_1	B, B ₄	B_5	G	G_2	G_3	A	Масса	Обозначения	Соответствующие	Гидравлическая	
														Закрепительная втулка с гайкой и фиксирующим устройством
мм										кг	–			
200	220	260	96	30	41	Tr 220x4	M 6	9	4,2	7,95	OH 3944 H	HM 3044	MS 3044	HMV 44E
	220	260	126	30	41	Tr 220x4	M 6	9	4,2	9,9	OH 3044 H	HM 3044	MS 3044	HMV 44E
	220	260	161	30	41	Tr 220x4	M 6	9	4,2	14,5	OH 3144 HTL	HM 3044	MS 3044	HMV 44E
	220	280	161	35	–	Tr 220x4	M 6	9	4,2	15	OH 3144 H	HM 44 T	MB 44	HMV 44E
	220	280	186	35	–	Tr 220x4	M 6	9	4,2	17	OH 2344 H	HM 44 T	MB 44	HMV 44E
220	240	290	101	34	46	Tr 240x4	M 6	9	4,2	11	OH 3948 H	HM 3048	MS 3052-48	HMV 48E
	240	290	133	34	46	Tr 240x4	M 6	9	4,2	12	OH 3048 H	HM 3048	MS 3052-48	HMV 48E
	240	290	133	34	46	Tr 240x4	M 6	9	4,2	11,5	OH 3048 HE	HME 3048	MS 3052-48	HMV 48E
	240	290	172	34	46	Tr 240x4	M 6	9	4,2	15	OH 3148 HTL	HM 3048	MS 3052-48	HMV 48E
	240	300	172	37	–	Tr 240x4	M 6	9	4,2	16,5	OH 3148 H	HM 48 T	MB 48	HMV 48E
	240	300	199	37	–	Tr 240x4	M 6	9	4,2	19	OH 2348 H	HM 48 T	MB 48	HMV 48E
240	260	310	116	34	46	Tr 260x4	M 6	9	4,2	11,5	OH 3952 H	HM 3052	MS 3052-48	HMV 52E
	260	310	145	34	46	Tr 260x4	M 6	9	4,2	13,5	OH 3052 H	HM 3052	MS 3052-48	HMV 52E
	260	310	145	34	46	Tr 260x4	M 6	9	4,2	13,5	OH 3052 HE	HME 3052	MS 3052-48	HMV 52E
	260	310	190	34	46	Tr 260x4	M 6	9	4,2	17,5	OH 3152 HTL	HM 3052	MS 3052-48	HMV 52E
	260	330	190	39	–	Tr 260x4	M 6	9	4,2	21	OH 3152 H	HM 52 T	MB 52	HMV 52E
	260	330	211	39	–	Tr 260x4	M 6	9	4,2	23	OH 2352 H	HM 52 T	MB 52	HMV 52E
260	280	330	121	38	50	Tr 280x4	M 6	9	4,2	15,5	OH 3956 H	HM 3056	MS 3056	HMV 56E
	280	330	152	38	50	Tr 280x4	M 6	9	4,2	16	OH 3056 H	HM 3056	MS 3056	HMV 56E
	280	330	195	38	50	Tr 280x4	M 6	9	4,2	19,5	OH 3156 HTL	HM 3056	MS 3056	HMV 56E
	280	350	195	41	–	Tr 280x4	M 6	9	4,2	23	OH 3156 H	HM 56 T	MB 56	HMV 56E
	280	350	224	41	–	Tr 280x4	M 6	9	4,2	27	OH 2356 H	HM 56 T	MB 56	HMV 56E
280	300	360	140	42	54	Tr 300x4	M 6	9	4,2	20	OH 3960 H	HM 3060	MS 3060	HMV 60E
	300	360	168	42	54	Tr 300x4	M 6	9	4,2	20,5	OH 3060 H	HM 3060	MS 3060	HMV 60E
	300	380	208	40	53	Tr 300x4	M 6	9	4,2	29	OH 3160 H	HM 3160	MS 3160	HMV 60E
	300	380	208	40	53	Tr 300x4	M 6	9	4,2	27,5	OH 3160 HE	HME 3160	MS 3160	HMV 60E
	300	380	240	40	53	Tr 300x4	M 6	9	4,2	32	OH 3260 H	HM 3160	MS 3160	HMV 60E
300	320	380	140	42	55	Tr 320x5	M 6	9	4	21,5	OH 3964 H	HM 3064	MS 3068-64	HMV 64E
	320	380	171	42	55	Tr 320x5	M 6	9	4	22	OH 3064 H	HM 3064	MS 3068-64	HMV 64E
	320	400	226	42	56	Tr 320x5	M 6	9	4	32	OH 3164 H	HM 3164	MS 3164	HMV 64E
	320	400	258	42	56	Tr 320x5	M 6	9	4	35	OH 3264 H	HM 3164	MS 3164	HMV 64E

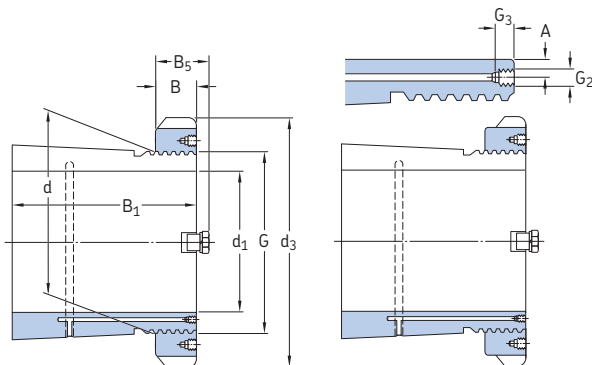
Для получения информации о других закрепительных втулках и применении метода гидрораспора обратитесь в техническую службу SKF.

Основные размеры										Масса	Обозначения	Соответствующие		Гидравлическая
d ₁	d	d ₃	B ₁	B	B ₅	G	G ₂	G ₃	A	Защипная и фиксирующим устройством	стопорная гайка	фиксирующее устройство	гайка	
мм										кг				
320	340	400	144	45	58	Tr 340x5	M 6	9	4	24,5	OH 3968 H	HM 3068	MS 3068-64	HMV 68E
	340	400	187	45	58	Tr 340x5	M 6	9	4	27	OH 3068 H	HM 3068	MS 3068-64	HMV 68E
	340	440	254	55	72	Tr 340x5	M 6	9	4	50	OH 3168 H	HM 3168	MS 3172-68	HMV 68E
	340	440	254	55	72	Tr 340x5	M 6	9	4	46	OH 3168 HE	HME 3168	MS 3172-68	HMV 68E
	340	440	288	55	72	Tr 340x5	M 6	9	4	51,5	OH 3268 H	HM 3168	MS 3172-68	HMV 68E
340	360	420	144	45	58	Tr 360x5	M 6	9	4	25	OH 3972 H	HM 3072	MS 3072	HMV 72E
	360	420	144	45	58	Tr 360x5	M 6	9	4	24,5	OH 3972 HE	HME 3072	MS 3072	HMV 72E
	360	420	188	45	58	Tr 360x5	M 6	9	4	29	OH 3072 H	HM 3072	MS 3072	HMV 72E
	360	460	259	58	75	Tr 360x5	M 6	9	4	56	OH 3172 H	HM 3172	MS 3172-68	HMV 72E
	360	460	259	58	75	Tr 360x5	M 6	9	4	52	OH 3172 HE	HME 3172	MS 3172-68	HMV 72E
	360	460	299	58	75	Tr 360x5	M 6	9	4	60,5	OH 3272 H	HM 3172	MS 3172-68	HMV 72E
360	380	450	164	48	62	Tr 380x5	M 6	9	4	31,5	OH 3976 H	HM 3076	MS 3080-76	HMV 76E
	380	450	164	48	62	Tr 380x5	M 6	9	4	30,5	OH 3976 HE	HME 3076	MS 3080-76	HMV 76E
	380	450	193	48	62	Tr 380x5	M 6	9	4	35,5	OH 3076 H	HM 3076	MS 3080-76	HMV 76E
	380	490	264	60	77	Tr 380x5	M 6	9	4	61,5	OH 3176 H	HM 3176	MS 3176	HMV 76E
	380	490	264	60	77	Tr 380x5	M 6	9	4	58	OH 3176 HE	HME 3176	MS 3176	HMV 76E
	380	490	310	60	77	Tr 380x5	M 6	9	4	69,5	OH 3276 H	HM 3176	MS 3176	HMV 76E
380	400	470	168	52	66	Tr 400x5	M 6	9	4	35	OH 3980 H	HM 3080	MS 3080-76	HMV 80E
	400	470	168	52	66	Tr 400x5	M 6	9	4	34	OH 3980 HE	HME 3080	MS 3080-76	HMV 80E
	400	470	210	52	66	Tr 400x5	M 6	9	4	40	OH 3080 H	HM 3080	MS 3080-76	HMV 80E
	400	520	272	62	82	Tr 400x5	M 6	9	4	73	OH 3180 H	HM 3180	MS 3184-80	HMV 80E
	400	520	272	62	82	Tr 400x5	M 6	9	4	68	OH 3180 HE	HME 3180	MS 3184-80	HMV 80E
	400	520	328	62	82	Tr 400x5	M 6	9	4	87	OH 3280 H	HM 3180	MS 3184-80	HMV 80E
400	420	490	168	52	66	Tr 420x5	M 6	9	4	36	OH 3984 H	HM 3084	MS 3084	HMV 84E
	420	490	168	52	66	Tr 420x5	M 6	9	4	34,5	OH 3984 HE	HME 3084	MS 3084	HMV 84E
	420	490	212	52	66	Tr 420x5	M 6	9	4	47	OH 3084 H	HM 3084	MS 3084	HMV 84E
	420	540	304	70	90	Tr 420x5	M 6	9	4	80	OH 3184 H	HM 3184	MS 3184-80	HMV 84E
	420	540	352	70	90	Tr 420x5	M 6	9	4	96	OH 3284 H	HM 3184	MS 3184-80	HMV 84E
410	440	520	189	60	77	Tr 440x5	M 8	12	6,5	58	OH 3988 H	HM 3088	MS 3092-88	HMV 88E
	440	520	189	60	77	Tr 440x5	M 8	12	6,5	56	OH 3988 HE	HME 3088	MS 3092-88	HMV 88E
	440	520	228	60	77	Tr 440x5	M 8	12	6,5	65	OH 3088 H	HM 3088	MS 3092-88	HMV 88E
	440	520	228	60	77	Tr 440x5	M 8	12	6,5	63	OH 3088 HE	HME 3088	MS 3092-88	HMV 88E
	440	560	307	70	90	Tr 440x5	M 8	12	6,5	95	OH 3188 H	HM 3188	MS 3192-88	HMV 88E
440	560	307	70	90	Tr 440x5	M 8	12	6,5	91	OH 3188 HE	HME 3188	MS 3192-88	HMV 88E	
440	560	361	70	90	Tr 440x5	M 8	12	6,5	117	OH 3288 H	HM 3188	MS 3192-88	HMV 88E	
430	460	540	189	60	77	Tr 460x5	M 8	12	6,5	60	OH 3992 H	HM 3092	MS 3092-88	HMV 92E
	460	540	234	60	77	Tr 460x5	M 8	12	6,5	71	OH 3092 H	HM 3092	MS 3092-88	HMV 92E
	460	580	326	75	95	Tr 460x5	M 8	12	6,5	119	OH 3192 H	HM 3192	MS 3192-88	HMV 92E
	460	580	382	75	95	Tr 460x5	M 8	12	6,5	134	OH 3292 H	HM 3192	MS 3192-88	HMV 92E
450	480	560	200	60	77	Tr 480x5	M 8	12	6,5	66	OH 3996 H	HM 3096	MS 30/500-96	HMV 96E
	480	560	200	60	77	Tr 480x5	M 8	12	6,5	64	OH 3996 HE	HME 3096	MS 30/500-96	HMV 96E
	480	560	237	60	77	Tr 480x5	M 8	12	6,5	75	OH 3096 H	HM 3096	MS 30/500-96	HMV 96E
	480	620	335	75	95	Tr 480x5	M 8	12	6,5	135	OH 3196 H	HM 3196	MS 3196	HMV 96E
	480	620	335	75	95	Tr 480x5	M 8	12	6,5	128	OH 3196 HE	HME 3196	MS 3196	HMV 96E
	480	620	397	75	95	Tr 480x5	M 8	12	6,5	153	OH 3296 H	HM 3196	MS 3196	HMV 96E
470	500	580	208	68	85	Tr 500x5	M 8	12	6,5	74,5	OH 39/500 H	HM 30/500	MS 30/500-96	HMV 100E
	500	580	208	68	85	Tr 500x5	M 8	12	6,5	72,5	OH 39/500 HE	HME 30/500	MS 30/500-96	HMV 100E
	500	580	247	68	85	Tr 500x5	M 8	12	6,5	82	OH 30/500 H	HM 30/500	MS 30/500-96	HMV 100E
	500	630	356	80	100	Tr 500x5	M 8	12	6,5	145	OH 31/500 H	HM 31/500	MS 31/500	HMV 100E
	500	630	428	80	100	Tr 500x5	M 8	12	6	170	OH 32/500 H	HM 31/500	MS 31/500	HMV 100E
500	530	630	216	68	90	Tr 530x6	M 8	12	6	88	OH 39/530 H	HM 30/530	MS 30/600-530	HMV 106E
	530	630	216	68	90	Tr 530x6	M 8	12	6	82,5	OH 39/530 HE	HME 30/530	MS 30/600-530	HMV 106E
	530	630	265	68	90	Tr 530x6	M 8	12	6	105	OH 30/530 H	HM 30/530	MS 30/600-530	HMV 106E
	530	670	364	80	105	Tr 530x6	M 8	12	6	161	OH 31/530 H	HM 31/530	MS 31/530	HMV 106E
	530	670	447	80	105	Tr 530x6	M 8	12	6	192	OH 32/530 H	HM 31/530	MS 31/530	HMV 106E

Для получения информации о других крепежных втулках и применении метода гидрораспора обратитесь в техническую службу SKF.

16.1 Закрепительные втулки для метрических валов

d_1 530 – 1 000 мм



OH..H

OH..HE

Основные размеры							Масса		Обозначения					
d_1	d	d_3	B_1	B	B_5	G	G_2	G_3	A	Закрепительная втулка с гайкой и фиксирующим устройством	Соответствующая стопорная гайка	Соответствующее фиксирующее устройство	Гидравлическая гайка	
мм							мм/д.			кг				
530	560	650	227	75	97	Tr 560x6	M 8	12	6	95	OH 39/560 H	HM 30/560	MS 30/560	HMV 112E
	560	650	227	75	97	Tr 560x6	M 8	12	6	91,5	OH 39/560 HE	HME 30/560	MS 30/560	HMV 112E
	560	650	282	75	97	Tr 560x6	M 8	12	6	112	OH 30/560 H	HM 30/560	MS 30/560	HMV 112E
	560	710	377	85	110	Tr 560x6	M 8	12	6	185	OH 31/560 H	HM 31/560	MS 31/600-560	HMV 112E
	560	710	377	85	110	Tr 560x6	M 8	12	6	179	OH 31/560 HE	HME 31/560	MS 31/600-560	HMV 112E
	560	710	462	85	110	Tr 560x6	M 8	12	6	219	OH 32/560 H	HM 31/560	MS 31/600-560	HMV 112E
560	600	700	239	75	97	Tr 600x6	G 1/8	13	8	127	OH 39/600 H	HM 30/600	MS 30/600-530	HMV 120E
	600	700	239	75	97	Tr 600x6	G 1/8	13	8	122	OH 39/600 HE	HME 30/600	MS 30/600-530	HMV 120E
	600	700	289	75	97	Tr 600x6	G 1/8	13	8	147	OH 30/600 H	HM 30/600	MS 30/600-530	HMV 120E
	600	750	399	85	110	Tr 600x6	G 1/8	13	8	234	OH 31/600 H	HM 31/600	MS 31/600-560	HMV 120E
	600	750	399	85	110	Tr 600x6	G 1/8	13	8	228	OH 31/600 HE	HME 31/600	MS 31/600-560	HMV 120E
	600	750	487	85	110	Tr 600x6	G 1/8	13	8	278	OH 32/600 H	HM 31/600	MS 31/600-560	HMV 120E
600	630	730	254	75	97	Tr 630x6	M 8	12	6	124	OH 39/630 H	HM 30/630	MS 30/630	HMV 126E
	630	730	254	75	97	Tr 630x6	M 8	12	6	119	OH 39/630 HE	HME 30/630	MS 30/630	HMV 126E
	630	730	301	75	97	Tr 630x6	M 8	12	6	138	OH 30/630 H	HM 30/630	MS 30/630	HMV 126E
	630	800	424	95	120	Tr 630x6	M 8	12	6	254	OH 31/630 H	HM 31/630	MS 31/630	HMV 126E
	630	800	424	95	120	Tr 630x6	M 8	12	6	244	OH 31/630 HE	HME 31/630	MS 31/630	HMV 126E
630	670	780	264	80	102	Tr 670x6	G 1/8	13	8	162	OH 39/670 H	HM 30/670	MS 30/670	HMV 134E
	670	780	324	80	102	Tr 670x6	G 1/8	13	8	190	OH 30/670 H	HM 30/670	MS 30/670	HMV 134E
	670	850	456	106	131	Tr 670x6	G 1/8	13	8	340	OH 31/670 H	HM 31/670	MS 31/670	HMV 134E
	670	850	456	106	131	Tr 670x6	G 1/8	13	8	329	OH 31/670 HE	HME 31/670	MS 31/670	HMV 134E
	670	850	558	106	131	Tr 670x6	G 1/8	13	8	401	OH 32/670 H	HM 31/670	MS 31/670	HMV 134E
	670	710	830	286	90	112	Tr 710x7	G 1/8	13	8	183	OH 39/710 H	HM 30/710	MS 30/710
710		830	286	90	112	Tr 710x7	G 1/8	13	8	173	OH 39/710 HE	HME 30/710	MS 30/710	HMV 142E
710		830	342	90	112	Tr 710x7	G 1/8	13	8	228	OH 30/710 H	HM 30/710	MS 30/710	HMV 142E
710		830	342	90	112	Tr 710x7	G 1/8	13	8	183	OH 30/710 HE	HME 30/710	MS 30/710	HMV 142E
710		900	467	106	133	Tr 710x7	G 1/8	13	8	392	OH 31/710 H	HM 31/710	MS 31/710	HMV 142E
710		900	467	106	133	Tr 710x7	G 1/8	13	8	379	OH 31/710 HE	HME 31/710	MS 31/710	HMV 142E
710		900	572	106	133	Tr 710x7	G 1/8	13	8	459	OH 32/710 H	HM 31/710	MS 31/710	HMV 142E
710		900	572	106	133	Tr 710x7	G 1/8	13	8	459	OH 32/710 HE	HME 31/710	MS 31/710	HMV 142E

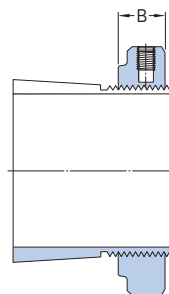
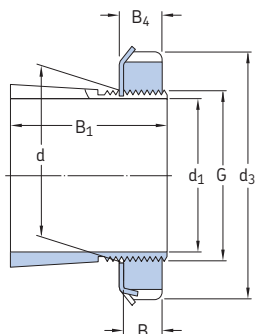
Для получения информации о других закрепительных втулках и применении метода гидрораспора обратитесь в техническую службу SKF.

Основные размеры										Масса	Обозначения	Соответствующие		Гидравлическая
d ₁	d	d ₃	B ₁	B	B ₅	G	G ₂	G ₃	A		Закрепительная втулка с гайкой и фиксирующим устройством	стопорная гайка	фиксирующее устройство	гайка
мм										кг				
дюймы														
710	750	870	291	90	112	Tr 750x7	G 1/8	13	8	211	OH 39/750 H	HM 30/750	MS 30/800-750	HMV 150E
	750	870	291	90	112	Tr 750x7	G 1/8	13	8	203	OH 39/750 HE	HME 30/750	MS 30/800-750	HMV 150E
	750	870	356	90	112	Tr 750x7	G 1/8	13	8	246	OH 30/750 H	HM 30/750	MS 30/800-750	HMV 150E
	750	870	356	90	112	Tr 750x7	G 1/8	13	8	238	OH 30/750 HE	HME 30/750	MS 30/800-750	HMV 150E
	750	950	493	112	139	Tr 750x7	G 1/8	13	8	451	OH 31/750 H	HM 31/750	MS 31/800-750	HMV 150E
	750	950	493	112	139	Tr 750x7	G 1/8	13	8	438	OH 31/750 HE	HME 31/750	MS 31/800-750	HMV 150E
	750	950	603	112	139	Tr 750x7	G 1/8	13	8	526	OH 32/750 H	HM 31/750	MS 31/800-750	HMV 150E
750	800	920	303	90	112	Tr 800x7	G 1/8	13	10	259	OH 39/800 H	HM 30/800	MS 30/800-750	HMV 160E
	800	920	303	90	112	Tr 800x7	G 1/8	13	10	250	OH 39/800 HE	HME 30/800	MS 30/800-750	HMV 160E
	800	920	366	90	112	Tr 800x7	G 1/8	13	10	302	OH 30/800 H	HM 30/800	MS 30/800-750	HMV 160E
	800	920	366	90	112	Tr 800x7	G 1/8	13	10	293	OH 30/800 HE	HME 30/800	MS 30/800-750	HMV 160E
	800	1 000	505	112	139	Tr 800x7	G 1/8	13	10	535	OH 31/800 H	HM 31/800	MS 31/800-750	HMV 160E
	800	1 000	505	112	139	Tr 800x7	G 1/8	13	10	520	OH 31/800 HE	HME 31/800	MS 31/800-750	HMV 160E
800	850	980	308	90	115	Tr 850x7	G 1/8	13	10	288	OH 39/850 H	HM 30/850	MS 30/900-850	HMV 170E
	850	980	308	90	115	Tr 850x7	G 1/8	13	10	277	OH 39/850 HE	HME 30/850	MS 30/900-850	HMV 170E
	850	980	380	90	115	Tr 850x7	G 1/8	13	10	341	OH 30/850 H	HM 30/850	MS 30/900-850	HMV 170E
	850	980	380	90	115	Tr 850x7	G 1/8	13	10	330	OH 30/850 HE	HME 30/850	MS 30/900-850	HMV 170E
	850	1 060	536	118	145	Tr 850x7	G 1/8	13	10	616	OH 31/850 H	HM 31/850	MS 31/850	HMV 170E
	850	1 060	536	118	145	Tr 850x7	G 1/8	13	10	594	OH 31/850 HE	HME 31/850	MS 31/850	HMV 170E
850	900	1 030	326	100	125	Tr 900x7	G 1/8	13	10	330	OH 39/900 H	HM 30/900	MS 30/900-850	HMV 180E
	900	1 030	326	100	125	Tr 900x7	G 1/8	13	10	316	OH 39/900 HE	HME 30/900	MS 30/900-850	HMV 180E
	900	1 030	400	100	125	Tr 900x7	G 1/8	13	10	387	OH 30/900 H	HM 30/900	MS 30/900-850	HMV 180E
	900	1 030	400	100	125	Tr 900x7	G 1/8	13	10	373	OH 30/900 HE	HME 30/900	MS 30/900-850	HMV 180E
	900	1 120	557	125	154	Tr 900x7	G 1/8	13	10	677	OH 31/900 H	HM 31/900	MS 31/900	HMV 180E
900	950	1 080	344	100	125	Tr 950x8	G 1/8	13	10	363	OH 39/950 H	HM 30/950	MS 30/950	HMV 190E
	950	1 080	344	100	125	Tr 950x8	G 1/8	13	10	348	OH 39/950 HE	HME 30/950	MS 30/950	HMV 190E
	950	1 080	420	100	125	Tr 950x8	G 1/8	13	10	424	OH 30/950 H	HM 30/950	MS 30/950	HMV 190E
	950	1 080	420	100	125	Tr 950x8	G 1/8	13	10	409	OH 30/950 HE	HME 30/950	MS 30/950	HMV 190E
	950	1 170	583	125	154	Tr 950x8	G 1/8	13	10	738	OH 31/950 H	HM 31/950	MS 31/950	HMV 190E
950	1 000	1 140	358	100	125	Tr 1000x8	G 1/8	13	10	407	OH 39/1000 H	HM 30/1000	MS 30/1000	HMV 200E
	1 000	1 140	430	100	125	Tr 1000x8	G 1/8	13	10	470	OH 30/1000 H	HM 30/1000	MS 30/1000	HMV 200E
	1 000	1 140	430	100	125	Tr 1000x8	G 1/8	13	10	454	OH 30/1000 HE	HME 30/1000	MS 30/1000	HMV 200E
	1 000	1 240	609	125	154	Tr 1000x8	G 1/8	13	10	842	OH 31/1000 H	HM 31/1000	MS 31/1000	HMV 200E
	1 000	1 240	609	125	154	Tr 1000x8	G 1/8	13	10	811	OH 31/1000 HE	HME 31/1000	MS 31/1000	HMV 200E
1 000	1 060	1 200	372	100	125	Tr 1060x8	G 1/4	15	12	490	OH 39/1060 H	HM 30/1060	MS 30/1000	HMV 212E
	1 060	1 200	372	100	125	Tr 1060x8	G 1/4	15	12	473	OH 39/1060 HE	HME 30/1060	MS 30/1000	HMV 212E
	1 060	1 200	447	100	125	Tr 1060x8	G 1/4	15	12	571	OH 30/1060 H	HM 30/1060	MS 30/1000	HMV 212E
	1 060	1 300	622	125	154	Tr 1060x8	G 1/4	15	12	984	OH 31/1060 H	HM 31/1060	MS 31/1000	HMV 212E

Для получения информации о других крепежных втулках и применении метода гидрораспора и для диаметра отверстия $\geq 1\,060$ мм обратитесь в техническую службу SKF.

16.2 Закрепительные втулки для дюймовых валов

d_1 $\frac{3}{4}$ – $3 \frac{3}{16}$ дюйма
19,05 – 80,963 мм



HA, HE, HE .. B

HA .. E, HE ..E, HA .. EL, HE .. EL, HE .. BE

Основные размеры							Масса	Обозначения Закрепительная втулка с гайкой и фиксирующим устройством	Соответствующие стопорная гайка	Фиксиру- ющее устройство	Гидравли- ческая гайка	
d_1	d	d_3	B_1	B	B_4	G						
дюймы/мм мм							кг	–				
$\frac{3}{4}$ 19,05	25	38	26	7	8	M 25x1,5	0,07	HE 205	KM 5	MB 5	–	
	25	38	29	7	8	M 25x1,5	0,08	HE 305	KM 5	MB 5	–	
	25	38	29	10,5	–	M 25x1,5	0,088	HE 305 E	KMFE 5	–	–	
	25	38	35	7	8	M 25x1,5	0,09	HE 2305	KM 5	MB 5	–	
$\frac{15}{16}$ 23,813	30	45	27	7	8	M 30x1,5	0,1	HA 206	KM 6	MB 6	–	
	30	45	31	7	8	M 30x1,5	0,12	HA 306	KM 6	MB 6	–	
	30	45	31	10,5	–	M 30x1,5	0,13	HA 306 E	KMFE 6	–	–	
	30	45	38	7	8	M 30x1,5	0,13	HA 2306	KM 6	MB 6	–	
1 25,4	30	45	27	7	8	M 30x1,5	0,08	HE 206	KM 6	MB 6	–	
	30	45	31	7	8	M 30x1,5	0,1	HE 306	KM 6	MB 6	–	
	30	45	31	10,5	–	M 30x1,5	0,11	HE 306 E	KMFE 6	–	–	
	30	45	38	7	8	M 30x1,5	0,11	HE 2306	KM 6	MB 6	–	
$\frac{13}{16}$ 30,163	35	52	29	8	9	M 35x1,5	0,12	HA 207	KM 7	MB 7	–	
	35	52	35	8	9	M 35x1,5	0,14	HA 307	KM 7	MB 7	–	
	35	52	35	11,5	–	M 35x1,5	0,15	HA 307 EL	KMFE 7 L	–	–	
	35	52	35	11,5	–	M 35x1,5	0,15	HA 307 E	KMFE 7	–	–	
	35	52	43	8	9	M 35x1,5	0,16	HA 2307	KM 7	MB 7	–	
$1\frac{1}{4}$ 31,75	40	58	31	9	10	M 40x1,5	0,19	HE 208	KM 8	MB 8	–	
	40	58	36	9	10	M 40x1,5	0,22	HE 308	KM 8	MB 8	–	
	40	58	36	13	–	M 40x1,5	0,19	HE 308 E	KMFE 8	–	–	
	40	58	46	9	10	M 40x1,5	0,28	HE 2308	KM 8	MB 8	–	
	40	58	46	13	–	M 40x1,5	0,3	HE 2308 E	KMFE 8	–	–	
$1\frac{7}{16}$ 36,513	45	65	33	10	11	M 45x1,5	0,26	HA 209	KM 9	MB 9	–	
	45	65	39	10	11	M 45x1,5	0,29	HA 309	KM 9	MB 9	–	
	45	65	39	13	–	M 45x1,5	0,31	HA 309 E	KMFE 9	–	–	
	45	65	50	10	11	M 45x1,5	0,35	HA 2309	KM 9	MB 9	–	
$1\frac{1}{2}$ 38,1	45	65	33	10	11	M 45x1,5	0,2	HE 209	KM 9	MB 9	–	
	45	65	39	10	11	M 45x1,5	0,24	HE 309	KM 9	MB 9	–	
	45	65	39	13	–	M 45x1,5	0,31	HE 309 E	KMFE 9	–	–	
	45	65	50	10	11	M 45x1,5	0,31	HE 2309	KM 9	MB 9	–	
$1\frac{11}{16}$ 42,863	50	70	35	11	12	M 50x1,5	0,28	HA 210	KM 10	MB 10	HMV 10E	
	50	70	42	11	12	M 50x1,5	0,32	HA 310	KM 10	MB 10	HMV 10E	
	50	70	42	14	–	M 50x1,5	0,32	HA 310 E	KMFE 10	–	HMV 10E	
	50	70	55	11	12	M 50x1,5	0,4	HA 2310	KM 10	MB 10	HMV 10E	

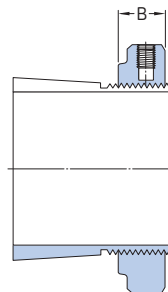
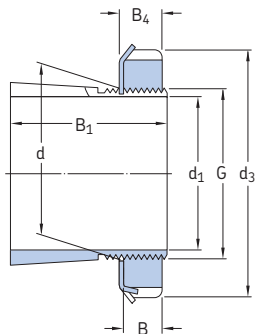
Основные размеры							Масса	Обозначения Закрепительная штулка с гайкой и фиксирующим устройством	Соответствующие стопорная гайка	Гидраули- ческая фиксиру- ющее устройство	Гидраули- ческая гайка	
d ₁	d	d ₃	B ₁	B	B ₄	G						
дюймы/мм							кг	–				
1 3/4 44,45	50	70	35	11	12	M 50x1,5	0,26	HE 210	KM 10	MB 10	HMV 10E	
	50	70	42	11	12	M 50x1,5	0,29	HE 310	KM 10	MB 10	HMV 10E	
	50	70	42	14	–	M 50x1,5	0,29	HE 310 E	KMFE 10	–	HMV 10E	
	50	70	55	11	12	M 50x1,5	0,36	HE 2310	KM 10	MB 10	HMV 10E	
1 15/16 49,213	55	75	37	11	12,5	M 55x2	0,3	HA 211	KM 11	MB 11	HMV 11E	
	55	75	45	11	12,5	M 55x2	0,34	HA 311	KM 11	MB 11	HMV 11E	
	55	75	45	14	–	M 55x2	0,35	HA 311 E	KMFE 11	–	HMV 11E	
	55	75	59	11	12,5	M 55x2	0,42	HA 2311	KM 11	MB 11	HMV 11E	
2 50,8	55	75	37	11	12,5	W 55x1/19	0,26	HE 211 B	HM 11	MB 11	–	
	55	75	45	11	12,5	W 55x1/19	0,29	HE 311 B	HM 11	MB 11	–	
	55	75	45	14	–	W 55x1/19	0,29	HE 311 BE	KMFE 11 B	–	–	
	55	75	59	11	12,5	W 55x1/19	0,36	HE 2311 B	HM 11	MB 11	–	
2 3/16 55,563	65	85	40	12	13,5	M 65x2	0,49	HA 213	KM 13	MB 13	HMV 13E	
	65	85	50	12	13,5	M 65x2	0,58	HA 313	KM 13	MB 13	HMV 13E	
	65	85	50	15	–	M 65x2	0,59	HA 313 E	KMFE 13	–	HMV 13E	
	65	85	65	12	13,5	M 65x2	0,75	HA 2313	KM 13	MB 13	HMV 13E	
	65	85	65	15	–	M 65x2	0,76	HA 2313 E	KMFE 13	–	HMV 13E	
2 1/4 57,15	65	85	40	12	13,5	M 65x2	0,44	HE 213	KM 13	MB 13	HMV 13E	
	65	85	50	12	13,5	M 65x2	0,52	HE 313	KM 13	MB 13	HMV 13E	
	65	85	50	15	–	M 65x2	0,53	HE 313 E	KMFE 13	–	HMV 13E	
	65	85	65	12	13,5	M 65x2	0,65	HE 2313	KM 13	MB 13	HMV 13E	
	65	85	65	15	–	M 65x2	0,66	HE 2313 E	KMFE 13	–	HMV 13E	
2 7/16 61,913	75	98	43	13	15	M 75x2	0,75	HA 215	KM 15	MB 15	HMV 15E	
	75	98	55	13	15	M 75x2	0,91	HA 315	KM 15	MB 15	HMV 15E	
	75	98	55	16	–	M 75x2	0,93	HA 315 E	KMFE 15	–	HMV 15E	
	75	98	73	13	15	M 75x2	1,15	HA 2315	KM 15	MB 15	HMV 15E	
2 1/2 63,5	75	98	43	13	15	M 75x2	0,7	HE 215	KM 15	MB 15	HMV 15E	
	75	98	55	13	15	M 75x2	0,85	HE 315	KM 15	MB 15	HMV 15E	
	75	98	55	16	–	M 75x2	0,87	HE 315 E	KMFE 15	–	HMV 15E	
	75	98	73	13	15	M 75x2	1,1	HE 2315	KM 15	MB 15	HMV 15E	
2 11/16 68,263	80	105	46	15	17	M 80x2	0,87	HA 216	KM 16	MB 16	HMV 16E	
	80	105	59	15	17	M 80x2	1,05	HA 316	KM 16	MB 16	HMV 16E	
	80	105	59	18	–	M 80x2	1,05	HA 316 E	KMFE 16	–	HMV 16E	
	80	105	78	15	17	M 80x2	1,3	HA 2316	KM 16	MB 16	HMV 16E	
2 3/4 69,85	80	105	46	15	17	M 80x2	0,81	HE 216	KM 16	MB 16	HMV 16E	
	80	105	59	15	17	M 80x2	0,97	HE 316	KM 16	MB 16	HMV 16E	
	80	105	59	18	–	M 80x2	0,98	HE 316 E	KMFE 16	–	HMV 16E	
	80	105	78	15	17	M 80x2	1,2	HE 2316	KM 16	MB 16	HMV 16E	
2 15/16 74,613	85	110	50	16	18	M 85x2	0,94	HA 217	KM 17	MB 17	HMV 17E	
	85	110	63	16	18	M 85x2	1,1	HA 317	KM 17	MB 17	HMV 17E	
	85	110	63	19	–	M 85x2	1,2	HA 317 E	KMFE 17	–	HMV 17E	
	85	110	82	16	18	M 85x2	1,4	HA 2317	KM 17	MB 17	HMV 17E	
3 76,2	85	110	50	16	18	M 85x2	0,87	HE 217	KM 17	MB 17	HMV 17E	
	85	110	63	16	18	M 85x2	1	HE 317	KM 17	MB 17	HMV 17E	
	85	110	63	19	–	M 85x2	0,99	HE 317 E	KMFE 17	–	HMV 17E	
	85	110	82	16	18	M 85x2	1,3	HE 2317	KM 17	MB 17	HMV 17E	
3 3/16 80,963	90	120	52	16	18	M 90x2	1,05	HA 218	KM 18	MB 18	HMV 18E	
	90	120	65	16	18	M 90x2	1,25	HA 318	KM 18	MB 18	HMV 18E	
	90	120	65	19	–	M 90x2	1,25	HA 318 E	KMFE 18	–	HMV 18E	
	90	120	73	19	–	M 90x2	1,4	HA 2318 E/L73¹⁾	KMFE 18	–	HMV 18E	
	90	120	86	16	18	M 90x2	1,5	HA 2318	KM 18	MB 18	HMV 18E	

¹⁾ Ширина уменьшена до 73 мм

16.2 Закрепительные втулки для дюймовых валов

d_1 3 1/4 – 5 1/4 дюйма

82,55 – 133,35 мм



HE, HA, HA.. L

HA .. E, HE .. E, HA .. EH, HE .. EH, HE .. EL

Основные размеры							Масса	Обозначения Закрепительная втулка с гайкой и фиксирующим устройством	Соответствующие стопорная гайка	Фиксиру- ющее устройство	Гидраули- ческая гайка	
d_1	d	d_3	B_1	B	B_4	G						
дюймы/мм							кг	–				
3 1/4 82,55	90	120	52	16	18	M 90x2	0,97	HE 218	KM 18	MB 18	HMV 18E	
	90	120	65	16	18	M 90x2	1,1	HE 318	KM 18	MB 18	HMV 18E	
	90	120	65	19	–	M 90x2	1,1	HE 318 E	KMFE 18	–	HMV 18E	
	90	120	73	19	–	M 90x2	1,3	HE 2318 E/L73 ¹⁾	KMFE 18	–	HMV 18E	
	90	120	86	16	18	M 90x2	1,4	HE 2318	KM 18	MB 18	HMV 18E	
	95	125	55	17	19	M 95x2	1,35	HE 219	KM 19	MB 19	HMV 19E	
	95	125	68	17	19	M 95x2	1,6	HE 319	KM 19	MB 19	HMV 19E	
	95	125	68	20	–	M 95x2	1,6	HE 319 E	KMFE 19	–	HMV 19E	
	95	125	90	17	19	M 95x2	2	HE 2319	KM 19	MB 19	HMV 19E	
	95	125	90	20	–	M 95x2	2,05	HE 2319 EL	KMFE 19 L	–	HMV 20E	
3 7/16 87,313	100	130	58	18	20	M 100x2	1,55	HA 220	KM 20	MB 20	HMV 20E	
	100	130	71	18	20	M 100x2	1,8	HA 320	KM 20	MB 20	HMV 20E	
	100	130	71	21	–	M 100x2	1,75	HA 320 E	KMFE 20	–	HMV 20E	
	100	130	97	18	20	M 100x2	2,35	HA 2320	KM 20	MB 20	HMV 20E	
	100	130	97	21	–	M 100x2	2,35	HA 2320 E	KMFE 20	–	HMV 20E	
3 1/2 88,9	100	130	58	18	20	M 100x2	1,45	HE 220	KM 20	MB 20	HMV 20E	
	100	130	71	18	20	M 100x2	1,75	HE 320	KM 20	MB 20	HMV 20E	
	100	130	71	21	–	M 100x2	1,7	HE 320 E	KMFE 20	–	HMV 20E	
	100	130	76	18	20	M 100x2	1,8	HE 3120	KM 20	MB 20	HMV 20E	
	100	130	76	21	–	M 100x2	1,8	HE 3120 E	KMFE 20	–	HMV 20E	
	100	130	97	18	20	M 100x2	2,2	HE 2320	KM 20	MB 20	HMV 20E	
	100	130	97	21	–	M 100x2	2,2	HE 2320 E	KMFE 20	–	HMV 20E	
	4 101,6	110	145	63	19	21	M 110x2	1,65	HE 222	KM 22	MB 22	HMV 22E
		110	145	77	19	21	M 110x2	1,9	HE 322	KM 22	MB 22	HMV 22E
		110	145	77	21,5	–	M 110x2	1,85	HE 322 E	KMFE 22	–	HMV 22E
110		145	81	19	21	M 110x2	2,25	HE 3122	KM 22	MB 22	HMV 22E	
110		145	81	21,5	–	M 110x2	2,3	HE 3122 E	KMFE 22	–	HMV 22E	
110		145	105	19	21	M 110x2	2,4	HE 2322	KM 22	MB 22	HMV 22E	
110		145	105	21,5	–	M 110x2	2,4	HE 2322 E	KMFE 22	–	HMV 22E	

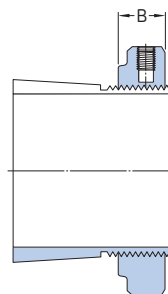
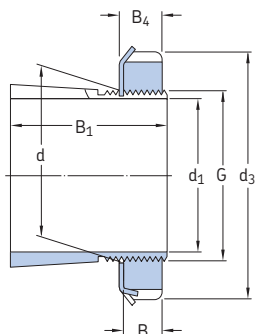
¹⁾ Ширина уменьшена до 73 мм

Основные размеры							Масса	Обозначения Закрепительная штулка с гайкой и фиксирующим устройством	Соответствующие стопорная гайка	Гидравли- ческая фиксиру- ющее устройство	Гидравли- ческая гайка
d ₁	d	d ₃	B ₁	B	B ₄	G					
дюймы/мм							мм	кг	–		
4 3/16 106,363	120	145	72	20	22	M 120x2	2,25	HA 3024	KML 24	MBL 24	HMV 24E
	120	145	88	20	22	M 120x2	2,6	HA 3124 L	KML 24	MBL 24	HMV 24E
	120	145	112	20	22	M 120x2	3,3	HA 2324 L	KML 24	MBL 24	HMV 24E
	120	155	72	26	–	M 120x2	2,3	HA 3024 E	KMFE 24	–	HMV 24E
	120	155	88	20	22	M 120x2	2,9	HA 3124	KM 24	MB 24	HMV 24E
	120	155	112	20	22	M 120x2	3,6	HA 2324	KM 24	MB 24	HMV 24E
	120	155	112	26	–	M 120x2	3,7	HA 2324 E	KMFE 24	–	HMV 24E
4 1/4 107,95	120	155	112	26	–	M 120x2	3,65	HA 2324 EH	KMFE 24 H	–	HMV 24E
	120	145	72	20	22	M 120x2	2	HE 3024	KML 24	MBL 24	HMV 24E
	120	145	112	20	22	M 120x2	3,05	HE 2324 L	KML 24	MBL 24	HMV 24E
	120	155	72	26	–	M 120x2	2,7	HE 3024 E	KMFE 24	–	HMV 24E
	120	155	88	20	22	M 120x2	2,8	HE 3124	KM 24	MB 24	HMV 24E
	120	155	112	20	22	M 120x2	3,35	HE 2324	KM 24	MB 24	HMV 24E
	120	155	112	26	–	M 120x2	3,45	HE 2324 E	KMFE 24	–	HMV 24E
4 7/16 112,713	120	155	112	26	–	M 120x2	3,4	HE 2324 EH	KMFE 24 H	–	HMV 24E
	130	155	80	21	23	M 130x2	3,05	HA 3026	KML 26	MBL 26	HMV 26E
	130	155	92	21	23	M 130x2	3,55	HA 3126 L	KML 26	MBL 26	HMV 26E
	130	155	121	21	23	M 130x2	4,45	HA 2326 L	KML 26	MBL 26	HMV 26E
	130	165	80	28	–	M 130x2	3,15	HA 3026 E	KMFE 26	–	HMV 26E
	130	165	92	21	23	M 130x2	3,75	HA 3126	KM 26	MB 26	HMV 26E
	130	165	92	28	–	M 130x2	3,75	HA 3126 E	KMFE 26	–	HMV 26E
4 1/2 114,3	130	165	121	21	23	M 130x2	4,75	HA 2326	KM 26	MB 26	HMV 26E
	130	155	80	21	23	M 130x2	2,9	HE 3026	KML 26	MBL 26	HMV 26E
	130	155	92	21	23	M 130x2	3,4	HE 3126 L	KML 26	MBL 26	HMV 26E
	130	155	121	21	23	M 130x2	4,25	HE 2326 L	KML 26	MBL 26	HMV 26E
	130	165	80	28	–	M 130x2	3	HE 3026 E	KMFE 26	–	HMV 26E
	130	165	92	21	23	M 130x2	3,6	HE 3126	KM 26	MB 26	HMV 26E
	130	165	121	21	23	M 130x2	4,55	HE 2326	KM 26	MB 26	HMV 26E
4 15/16 125,413	140	165	82	22	24	M 140x2	3	HA 3028	KML 28	MBL 28	HMV 28E
	140	165	97	22	24	M 140x2	3,6	HA 3128 L	KML 28	MBL 28	HMV 28E
	140	180	82	28	–	M 140x2	3	HA 3028 E	KMFE 28	–	HMV 28E
	140	180	97	22	24	M 140x2	4,1	HA 3128	KM 28	MB 28	HMV 28E
	140	180	131	22	24	M 140x2	5,3	HA 2328	KM 28	MB 28	HMV 28E
	140	165	82	22	24	M 140x2	2,8	HE 3028	KML 28	MBL 28	HMV 28E
5 127	140	165	97	22	24	M 140x2	3,3	HE 3128 L	KML 28	MBL 28	HMV 28E
	140	180	82	28	–	M 140x2	2,8	HE 3028 E	KMFE 28	–	HMV 28E
	140	180	97	22	24	M 140x2	3,8	HE 3128	KM 28	MB 28	HMV 28E
	140	180	131	22	24	M 140x2	5	HE 2328	KM 28	MB 28	HMV 28E
	150	180	87	24	26	M 150x2	4,2	HA 3030	KML 30	MBL 30	HMV 30E
	150	180	111	24	26	M 150x2	5,3	HA 3130 L	KML 30	MBL 30	HMV 30E
5 3/16 131,763	150	180	139	24	26	M 150x2	6,45	HA 2330 L	KML 30	MBL 30	HMV 30E
	150	195	87	30	–	M 150x2	4,2	HA 3030 E	KMFE 30	–	HMV 30E
	150	195	111	24	26	M 150x2	5,8	HA 3130	KM 30	MB 30	HMV 30E
	150	195	111	30	–	M 150x2	5,8	HA 3130 E	KMFE 30	–	HMV 30E
	150	195	139	24	26	M 150x2	7,1	HA 2330	KM 30	MB 30	HMV 30E
	150	180	87	24	26	M 150x2	4	HE 3030	KML 30	MBL 30	HMV 30E
5 1/4 133,35	150	180	111	24	26	M 150x2	5	HE 3130 L	KML 30	MBL 30	HMV 30E
	150	180	139	24	26	M 150x2	6,15	HE 2330 L	KML 30	MBL 30	HMV 30E
	150	195	111	24	26	M 150x2	5,5	HE 3130	KM 30	MB 30	HMV 30E
	150	195	111	30	–	M 150x2	4	HE 3030 E	KMFE 30	–	HMV 30E
	150	195	111	30	–	M 150x2	5,5	HE 3130 E	KMFE 30	–	HMV 30E
	150	195	139	24	26	M 150x2	6,8	HE 2330	KM 30	MB 30	HMV 30E

16.2 Закрепительные втулки для дюймовых валов

d_1 5 7/16 – 7 3/16 дюйма

138,113 – 182,563 мм



HA, HE, HA.. L, HE.. L

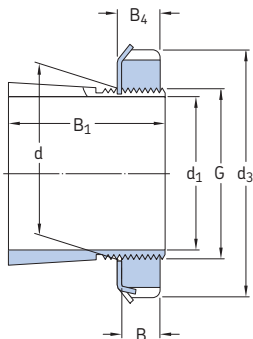
HA.. E, HE.. E

Основные размеры							Масса	Обозначения Закрепительная втулка с гайкой и фиксирующим устройством	Соответствующие стопорная гайка	Гидравли- ческая фиксиру- ющее устройство	Гидраули- ческая гайка
d_1	d	d_3	B_1	B	B_4	G					
дюймы/мм мм							кг	–			
5 7/16 138,113	160	190	93	25	27,5	M 160x3	5,2	HA 3032	KML 32	MBL 32	HMV 32E
	160	190	119	25	27,5	M 160x3	7,55	HA 3132 L	KML 32	MBL 32	HMV 32E
	160	190	147	25	27,5	M 160x3	9,4	HA 2332 L	KML 32	MBL 32	HMV 32E
	160	210	93	32	–	M 160x3	5,2	HA 3032 E	KMFE 32	–	HMV 32E
	160	210	119	25	27,5	M 160x3	7,55	HA 3132	KM 32	MB 32	HMV 32E
	160	210	147	25	27,5	M 160x3	9,4	HA 2332 E	KMFE 32	–	HMV 32E
5 1/2 139,7	160	190	93	25	27,5	M 160x3	5,1	HE 3032	KML 32	MBL 32	HMV 32E
	160	190	119	25	27,5	M 160x3	7,3	HE 3132 L	KML 32	MBL 32	HMV 32E
	160	190	147	25	27,5	M 160x3	8,8	HE 2332 L	KML 32	MBL 32	HMV 32E
	160	210	93	32	–	M 160x3	5,1	HE 3032 E	KMFE 32	–	HMV 32E
	160	210	119	25	27,5	M 160x3	7,3	HE 3132	KM 32	MB 32	HMV 32E
	160	210	147	25	27,5	M 160x3	8,8	HE 2332 E	KMFE 32	–	HMV 32E
5 15/16 150,813	170	200	101	26	28,5	M 170x3	5,7	HA 3034	KML 34	MBL 34	HMV 34E
	170	220	101	33	–	M 170x3	5,75	HA 3034 E	KMFE 34	–	HMV 34E
	170	200	122	26	28,5	M 170x3	6,8	HA 3134 L	KML 34	MBL 34	HMV 34E
	170	220	122	26	28,5	M 170x3	7,8	HA 3134	KM 34	MB 34	HMV 34E
	170	220	122	33	–	M 170x3	7,9	HA 3134 E	KMFE 34	–	HMV 34E
	170	220	154	26	28,5	M 170x3	9,6	HA 2334	KM 34	MB 34	HMV 34E
6 152,4	170	200	101	26	28,5	M 170x3	5,4	HE 3034	KML 34	MBL 34	HMV 34E
	170	200	122	26	28,5	M 170x3	7,55	HE 3134 L	KML 34	MBL 34	HMV 34E
	170	220	101	33	–	M 170x3	5,5	HE 3034 E	KMFE 34	–	HMV 34E
	170	220	122	26	28,5	M 170x3	7,55	HE 3134	KM 34	MB 34	HMV 34E
	170	220	122	33	–	M 170x3	7,65	HE 3134 E	KMFE 34	–	HMV 34E
	170	220	154	26	28,5	M 170x3	9,2	HE 2334	KM 34	MB 34	HMV 34E
6 7/16 163,513	180	210	109	27	29,5	M 180x3	6	HA 3036	KML 36	MBL 36	HMV 36E
	180	210	131	27	29,5	M 180x3	6,85	HA 3136 L	KML 36	MBL 36	HMV 36E
	180	230	122	34	–	M 180x3	7,2	HA 3036 E	KMFE 36	–	HMV 36E
	180	230	131	27	29,5	M 180x3	8,15	HA 3136	KM 36	MB 36	HMV 36E
	180	230	161	27	29,5	M 180x3	9,9	HA 2336	KM 36	MB 36	HMV 36E

Основные размеры							Масса	Обозначения Закрепительная штулка с гайкой и фиксирующим устройством	Соответствующие столпорная гайка	Гидравлическая гайка	Гидравлическая гайка
d ₁	d	d ₃	B ₁	B	B ₄	G					
дюймы/мм							кг	–			
6 1/2 165,1	180	210	109	27	29,5	M 180x3	5,55	HE 3036	KML 36	MBL 36	HMV 36E
	180	210	131	27	29,5	M 180x3	6,85	HA 3136 L	KML 36	MBL 36	HMV 36E
	180	230	122	34	–	M 180x3	6,75	HE 3036 E	KMFE 36	–	HMV 36E
	180	230	131	27	29,5	M 180x3	7,8	HE 3136	KM 36	MB 36	HMV 36E
	180	230	161	27	29,5	M 180x3	9,35	HE 2336	KM 36	MB 36	HMV 36E
6 3/4 171,45	190	220	112	28	30,5	M 190x3	7,2	HE 3038	KML 38	MBL 38	HMV 38E
	190	240	141	28	30,5	M 190x3	10	HE 3138	KM 38	MB 38	HMV 38E
	190	240	169	28	30,5	M 190x3	11,5	HE 2338	KM 38	MB 38	HMV 38E
6 15/16 176,213	190	220	112	28	30,5	M 190x3	5,8	HA 3038	KML 38	MBL 38	HMV 38E
	190	240	141	28	30,5	M 190x3	8,5	HA 3138	KM 38	MB 38	HMV 38E
	190	240	169	28	30,5	M 190x3	10	HA 2338	KM 38	MB 38	HMV 38E
7 177,8	200	240	120	29	31,5	M 200x3	9,35	HE 3040	KML 40	MBL 40	HMV 40E
	200	240	176	29	31,5	M 200x3	13,5	HE 2340 L	KML 40	MBL 40	HMV 40E
	200	250	150	29	31,5	M 200x3	12,5	HE 3140	KM 40	MB 40	HMV 40E
	200	250	176	29	31,5	M 200x3	14	HE 2340	KM 40	MB 40	HMV 40E
7 3/16 182,563	200	240	120	29	31,5	M 200x3	8,25	HA 3040	KML 40	MBL 40	HMV 40E
	200	240	176	29	31,5	M 200x3	12	HA 2340 L	KML 40	MBL 40	HMV 40E
	200	250	150	29	31,5	M 200x3	11	HA 3140	KM 40	MB 40	HMV 40E
	200	250	176	29	31,5	M 200x3	12,5	HA 2340	KM 40	MB 40	HMV 40E

16.3 Дюймовые закрепительные втулки

d_1 3/4 – 4 3/16 дюйма
19,05 – 106,363 мм

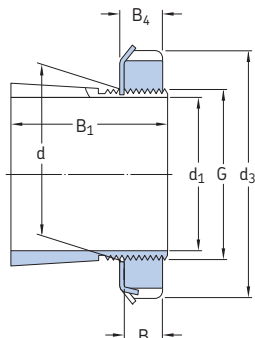


Основные размеры			Резьба		Масса	Обозначения		Соответствующие		Гидравли-		
d_1	d	d_3	B_1	B	B_4	G	Количе- ство вит- ков резьбы на дюйм	Закрепительная втулка с гайкой и фиксирующим устройством	стопорная гайка	фиксиру- ющее устройство	ческая гайка	
дюймы/мм	мм	дюймы				дюймы	–	кг	–			
3/4 19,05	25	1,568	1,259	0,416	0,456	0,969	32	0,11	SNW 5 x 3/4	N 05	W 05	–
15/16 23,813	30	1,755	1,343	0,416	0,456	1,173	18	0,14	SNW 6 x 15/16	N 06	W 06	–
1 25,4	30	1,755	1,343	0,416	0,456	1,173	18	0,13	SNW 6 x 1	N 06	W 06	–
1 1/8 28,575	35	2,068	1,449	0,448	0,488	1,376	18	0,21	SNW 7 x 1 1/8	N 07	W 07	–
1 3/16 30,163	35	2,068	1,449	0,448	0,488	1,376	18	0,19	SNW 7 x 1 3/16	N 07	W 07	–
1 1/4 31,75	35 40	2,068 2,255	1,449 1,494	0,448 0,448	0,488 0,496	1,376 1,563	18 18	0,17 0,26	SNW 7 x 1 1/4 SNW 8 x 1 1/4	N 07 N 08	W 07 W 08	– –
1 5/16 33,338	40 45	2,255 2,536	1,494 1,574	0,448 0,448	0,496 0,496	1,563 1,767	18 18	0,22 0,36	SNW 8 x 1 5/16 SNW 9 x 1 5/16	N 08 N 09	W 08 W 09	– –
1 3/8 34,925	40 45	2,255 2,536	1,494 1,574	0,448 0,448	0,496 0,496	1,563 1,767	18 18	0,24 0,38	SNW 8 x 1 3/8 SNW 9 x 1 3/8	N 08 N 09	W 08 W 09	– –
1 7/16 36,513	45 45	2,536 2,536	1,574 2,123	0,448 0,448	0,496 0,496	1,767 1,767	18 18	0,33 0,41	SNW 9 x 1 7/16 SNW 109 x 1 7/16	N 09 N 09	W 09 W 09	– –
1 1/2 38,1	45	2,536	2,123	0,448	0,496	1,767	18	0,37	SNW 109 x 1 1/2	N 09	W 09	–
1 5/8 41,275	50	2,693	1,755	0,51	0,558	1,967	18	0,41	SNW 10 x 1 5/8	N 10	W 10	HMVC 10E
1 11/16 42,863	50 50	2,693 2,693	1,755 2,384	0,51 0,51	0,558 0,558	1,967 1,967	18 18	0,38 0,47	SNW 10 x 1 11/16 SNW 110 x 1 11/16	N 10 N 10	W 10 W 10	HMVC 10E HMVC 10E
1 3/4 44,45	50 55	2,693 2,974	1,755 1,835	0,51 0,51	0,558 0,563	1,967 2,157	18 18	0,34 0,53	SNW 10 x 1 3/4 SNW 11 x 1 3/4	N 10 N 11	W 10 W 11	HMVC 10E HMVC 11E
1 13/16 46,038	55	2,974	1,835	0,51	0,563	2,157	18	0,49	SNW 11 x 1 13/16	N 11	W 11	HMVC 11E

Основные размеры				Резьба				Масса	Обозначения	Соответствующие		Гидравлическая
d ₁	d	d ₃	B ₁	B	B ₄	G	Количество витков резьбы на дюйм	кг	Закрепительная втулка с гайкой и фиксирующим устройством	сторонняя гайка	фиксирующее устройство	гайка
дюймы/мм	мм	дюймы				дюймы	–	–				
1 7/8 47,625	55	2,974	1,835	0,51	0,563	2,157	18	0,45	SNW 11 x 1 7/8	N 11	W 11	HMVC 11E
1 15/16 49,213	55	2,974	1,835	0,51	0,563	2,157	18	0,41	SNW 11 x 1 15/16	N 11	W 11	HMVC 11E
	55	2,974	2,506	0,51	0,563	2,157	18	0,5	SNW 111 x 1 15/16	N 11	W 11	HMVC 11E
2 50,8	55	2,974	1,835	0,51	0,563	2,157	18	0,36	SNW 11 x 2	N 11	W 11	HMVC 11E
	55	2,974	2,506	0,51	0,563	2,157	18	0,45	SNW 111 x 2	N 11	W 11	HMVC 11E
	65	3,38	2,09	0,573	0,626	2,548	18	0,84	SNW 13 x 2	N 13	W 13	HMVC 13E
2 1/16 52,388	60	3,161	2,649	0,541	0,594	2,36	18	0,66	SNW 112 x 2 1/16	N 12	W 12	HMVC 12E
2 3/16 55,563	65	3,38	2,09	0,573	0,626	2,548	18	0,69	SNW 13 x 2 3/16	N 13	W 13	HMVC 13E
	65	3,38	2,761	0,573	0,626	2,548	18	0,85	SNW 113 x 2 3/16	N 13	W 13	HMVC 13E
2 1/4 57,15	65	3,38	2,09	0,573	0,626	2,548	18	0,63	SNW 13 x 2 1/4	N 13	W 13	HMVC 13E
	65	3,38	2,761	0,573	0,626	2,548	18	0,78	SNW 113 x 2 1/4	N 13	W 13	HMVC 13E
2 5/16 58,738	65	3,38	2,09	0,573	0,626	2,548	18	0,57	SNW 13 x 2 5/16	N 13	W 13	HMVC 13E
2 3/8 60,325	75	3,38	2,286	0,604	0,666	2,933	12	1,15	SNW 15 x 2 3/8	AN 15	W 15	HMVC 15E
2 7/16 61,913	75	3,38	2,286	0,604	0,666	2,933	12	1,1	SNW 15 x 2 7/16	AN 15	W 15	HMVC 15E
	75	3,38	3,074	0,604	0,666	2,933	12	1,35	SNW 115 x 2 7/16	AN 15	W 15	HMVC 15E
2 11/16 68,263	80	4,161	2,366	0,604	0,666	3,137	12	1,15	SNW 16 X 2 11/16	AN 16	W 16	HMVC 16E
	80	4,161	3,194	0,604	0,666	3,137	12	1,45	SNW 116 X 2 11/16	AN 16	W 16	HMVC 16E
2 3/4 69,85	80	4,161	2,366	0,604	0,666	3,137	12	1,1	SNW 16 X 2 3/4	AN 16	W 16	HMVC 16E
2 15/16 74,613	85	4,411	2,476	0,635	0,697	3,34	12	1,25	SNW 17 x 2 15/16	AN 17	W 17	HMVC 17E
	85	4,411	3,302	0,635	0,697	3,34	12	1,55	SNW 117 x 2 15/16	AN 17	W 17	HMVC 17E
3 76,2	85	4,411	2,476	0,635	0,697	3,34	12	1,15	SNW 17 x 3	AN 17	W 17	HMVC 17E
	85	4,411	3,302	0,635	0,697	3,34	12	1,45	SNW 117 x 3	AN 17	W 17	HMVC 17E
3 3/16 80,963	90	4,661	2,636	0,698	0,782	3,527	12	1,4	SNW 18 x 3 3/16	AN 18	W 18	HMVC 18E
	90	4,661	3,543	0,698	0,782	3,527	12	1,75	SNW 118 x 3 3/16	AN 18	W 18	HMVC 18E
3 1/4 82,55	90	4,661	2,636	0,698	0,782	3,527	12	1,3	SNW 18 x 3 1/4	AN 18	W 18	HMVC 18E
3 5/16 84,138	95	4,943	2,75	0,729	0,813	3,73	12	1,75	SNW 19 x 3 5/16	AN 19	W 19	HMVC 19E
	95	4,943	3,692	0,729	0,813	3,73	12	2,15	SNW 119 x 3 5/16	AN 19	W 19	HMVC 19E
3 7/16 87,313	100	5,193	2,859	0,76	0,844	3,918	12	2,1	SNW 20 x 3 7/16	AN 20	W 20	HMVC 20E
	100	5,193	3,961	0,76	0,844	3,918	12	2,65	SNW 120 x 3 7/16	AN 20	W 20	HMVC 20E
3 1/2 88,9	100	5,193	2,859	0,76	0,844	3,918	12	1,95	SNW 20 x 3 1/2	AN 20	W 20	HMVC 20E
	100	5,193	3,961	0,76	0,844	3,918	12	2,5	SNW 120 x 3 1/2	AN 20	W 20	HMVC 20E
3 11/16 93,663	105	5,443	2,977	0,76	0,844	4,122	12	2,15	SNW 21 x 3 11/16	AN 21	W 21	HMVC 21E
	110	5,443	4,157	0,76	0,844	4,325	12	2,8	SNW 121 x 3 11/16	AN 21	W 21	HMVC 21E
3 15/16 100,013	110	5,724	3,196	0,791	0,906	4,325	12	2,4	SNW 22 x 3 15/16	AN 22	W 22	HMVC 22E
	110	5,724	4,338	0,791	0,906	4,325	12	3	SNW 122 x 3 15/16	AN 22	W 22	HMVC 22E
4 101,6	110	5,724	3,196	0,791	0,906	4,325	12	2,25	SNW 22 x 4	AN 22	W 22	HMVC 22E
4 3/16 106,363	120	5,693	2,937	0,823	0,938	4,716	12	2,45	SNW 3024 x 4 3/16	N 024	W 024	HMVC 24E
	120	5,693	3,456	0,823	0,938	4,716	12	2,8	SNW 3124 x 4 3/16	N 024	W 024	HMVC 24E
	120	6,13	3,456	0,823	0,938	4,716	12	3,25	SNW 24 x 4 3/16	AN 24	W 24	HMVC 24E
	120	6,13	4,638	0,823	0,938	4,716	12	4,1	SNW 124 x 4 3/16	AN 24	W 24	HMVC 24E

16.3 Дюймовые закрепительные втулки

d_1 4 1/4 – 8 ДЮЙМОВ
107,95 – 203,2 мм



Основные размеры						Резьба	Масса	Обозначения	Соответствующие		Гидравли-	
d_1	d	d_3	B_1	B	B_4	G	Количе- ство вит- ков резьбы на дюйм	Закрепительная втулка с гайкой и фиксирующим устройством	Стоит- порная гайка	фиксиру- ющее устройство	ческая гайка	
дюймы/мм	мм	дюймы			дюймы		–	кг	–			
4 1/4 107,95	120	5,693	3,456	0,823	0,938	4,716	12	2,65	SNW 3124 x 4 1/4	N 024	W 024	HMVC 24E
	120	6,13	3,456	0,823	0,938	4,716	12	3,05		AN 24	W 24	
4 7/16 112,713	130	6,13	3,227	0,885	1	5,106	12	3,35	SNW 3026 x 4 7/16	N 026	W 026	HMVC 26E
	130	6,13	3,752	0,885	1	5,106	12	3,8	SNW 3126 x 4 7/16	N 026	W 026	HMVC 26E
	130	6,755	3,752	0,885	1	5,106	12	4,5	SNW 26 x 4 7/16	AN 26	W 26	HMVC 26E
	130	6,755	4,972	0,885	1	5,106	12	5,65	SNW 126 x 4 7/16	AN 26	W 26	HMVC 26E
4 1/2 114,3	130	6,13	3,227	0,885	1	5,106	12	3,2	SNW 3026 x 4 1/2	N 026	W 026	HMVC 26E
	130	6,13	3,752	0,885	1	5,106	12	3,6	SNW 3126 x 4 1/2	N 026	W 026	HMVC 26E
	130	6,755	3,752	0,885	1	5,106	12	4,3	SNW 26 x 4 1/2	AN 26	W 26	HMVC 26E
4 15/16 125,413	140	6,505	3,33	0,948	1,063	5,497	12	3,4	SNW 3028 x 4 15/16	N 028	W 028	HMVC 28E
	140	6,505	3,971	0,948	1,063	5,497	12	3,95	SNW 3128 x 4 15/16	N 028	W 028	HMVC 28E
	140	7,099	3,971	0,948	1,063	5,497	12	4,7	SNW 28 x 4 15/16	AN 28	W 28	HMVC 28E
	140	7,099	5,313	0,948	1,063	5,497	12	5,9	SNW 128 x 4 15/16	AN 28	W 28	HMVC 28E
5 127	140	6,505	3,33	0,948	1,063	5,497	12	3,2	SNW 3028 x 5	N 028	W 028	HMVC 28E
	140	6,505	3,971	0,948	1,063	5,497	12	3,7	SNW 3128 x 5	N 028	W 028	HMVC 28E
	140	7,099	3,971	0,948	1,063	5,497	12	4,45	SNW 28 x 5	AN 28	W 28	HMVC 28E
5 3/16 131,763	150	7,13	3,482	0,979	1,094	5,888	12	4,7	SNW 3030 x 5 3/16	N 030	W 030	HMVC 30E
	150	7,13	4,231	0,979	1,094	5,888	12	5,45	SNW 3130 x 5 3/16	N 030	W 030	HMVC 30E
	150	7,693	4,231	0,979	1,125	5,888	12	6,25	SNW 30 x 5 3/16	AN 30	W 30	HMVC 30E
	150	7,693	5,611	0,979	1,125	5,888	12	7,85	SNW 130 x 5 3/16	AN 30	W 30	HMVC 30E
5 1/4 133,35	150	7,693	4,231	0,979	1,125	5,888	12	6	SNW 30 x 5 1/4	AN 30	W 30	HMVC 30E
5 7/16 138,113	160	7,505	3,701	1,041	1,156	6,284	8	5,95	SNW 3032 x 5 7/16	N 032	W 032	HMVC 32E
	160	7,505	4,568	1,041	1,156	6,284	8	7	SNW 3132 x 5 7/16	N 032	W 032	HMVC 32E
	160	8,068	4,568	1,041	1,187	6,284	8	7,9	SNW 32 x 5 7/16	AN 32	W 32	HMVC 32E
	160	8,068	5,91	1,041	1,187	6,284	8	9,85	SNW 132 x 5 7/16	AN 32	W 32	HMVC 32E
5 3/4 146,05	160	8,068	4,568	1,041	1,187	6,284	8	6,4	SNW 32 x 5 3/4	AN 32	W 32	HMVC 32E

Для получения информации о закрепительных втулках и применении метода гидрораспора обратитесь в техническую службу SKF.

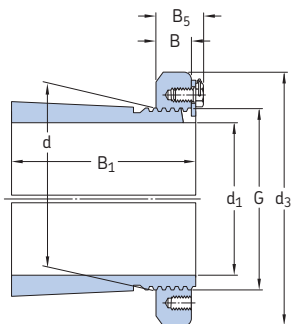
Основные размеры					Резьба	Масса	Обозначения	Соответствующие	Гидравлическая			
d ₁	d	d ₃	B ₁	B	B ₄	G	Количество витков резьбы на дюйм	Закрепительная втулка с гайкой и фиксирующим устройством	Стопорная гайка	Фиксирующее устройство	Гайка	
дюймы/мм	мм	дюймы				дюймы	–	кг	–			
5 15/16 150,813	170	7,88	4,009	1,073	1,188	6,659	8	6,25	SNW 3034 x 5 15/16	N 034	W 034	HMVC 34E
	170	7,88	4,837	1,073	1,188	6,659	8	7,3	SNW 3134 x 5 15/16	N 034	W 034	HMVC 34E
	170	8,661	4,837	1,073	1,219	6,659	8	8,7	SNW 34 x 5 15/16	AN 34	W 34	HMVC 34E
	170	8,661	6,178	1,073	1,219	6,659	8	10,5	SNW 134 x 5 15/16	AN 34	W 34	HMVC 34E
6 152,4	170	7,88	4,009	1,073	1,188	6,659	8	5,95	SNW 3034 x 6	N 034	W 034	HMVC 34E
	170	7,88	4,837	1,073	1,188	6,659	8	6,95	SNW 3134 x 6	N 034	W 034	HMVC 34E
	170	8,661	4,837	1,073	1,219	6,659	8	8,35	SNW 34 x 6	AN 34	W 34	HMVC 34E
	170	8,661	6,178	1,073	1,219	6,659	8	10	SNW 134 x 6	AN 34	W 34	HMVC 34E
6 7/16 163,513	180	8,255	4,327	1,104	1,219	7,066	8	6,5	SNW 3036 x 6 7/16	N 036	W 036	HMVC 36E
	180	8,255	5,028	1,104	1,219	7,066	8	7,35	SNW 3136 x 6 7/16	N 036	W 036	HMVC 36E
	180	9,068	5,028	1,104	1,25	7,066	8	8,9	SNW 36 x 6 7/16	AN 36	W 36	HMVC 36E
	180	9,068	6,446	1,104	1,25	7,066	8	11	SNW 136 x 6 7/16	AN 36	W 36	HMVC 36E
6 1/2 165,1	180	8,255	5,028	1,104	1,219	7,066	8	6,95	SNW 3136 x 6 1/2	N 036	W 036	HMVC 36E
	180	9,068	5,028	1,104	1,25	7,066	8	8,5	SNW 36 x 6 1/2	AN 36	W 36	HMVC 36E
6 15/16 176,213	190	8,693	4,402	1,135	1,25	7,472	8	6,5	SNW 3038 x 6 15/16	N 038	W 038	HMVC 38E
	190	8,693	5,251	1,135	1,25	7,472	8	7,5	SNW 3138 x 6 15/16	N 038	W 038	HMVC 38E
	190	9,474	5,251	1,135	1,281	7,472	8	9,1	SNW 38 x 6 15/16	AN 38	W 38	HMVC 38E
	190	9,474	6,748	1,135	1,281	7,472	8	11	SNW 138 x 6 15/16	AN 38	W 38	HMVC 38E
7 177,8	190	8,693	4,402	1,135	1,25	7,472	8	6,1	SNW 3038 x 7	N 038	W 038	HMVC 38E
	190	8,693	5,251	1,135	1,25	7,472	8	7,05	SNW 3138 x 7	N 038	W 038	HMVC 38E
	190	9,474	5,251	1,135	1,281	7,472	8	8,65	SNW 38 x 7	AN 38	W 38	HMVC 38E
	190	9,474	6,748	1,135	1,281	7,472	8	10,5	SNW 138 x 7	AN 38	W 38	HMVC 38E
7 3/16 182,563	200	9,443	4,74	1,198	1,313	7,847	8	9	SNW 3040 x 7 3/16	N 040	W 040	HMVC 40E
	200	9,443	5,474	1,198	1,313	7,847	8	10	SNW 3140 x 7 3/16	N 040	W 040	HMVC 40E
	200	9,849	5,474	1,198	1,344	7,847	8	11	SNW 40 x 7 3/16	AN 40	W 40	HMVC 40E
	200	9,849	7,085	1,198	1,344	7,847	8	13,5	SNW 140 x 7 3/16	AN 40	W 40	HMVC 40E
7 15/16 201,613	220	10,255	5,12	1,26	1,375	8,628	8	11	SNW 3044 x 7 15/16	N 044	W 044	HMVC 44E
	220	10,255	5,891	1,26	1,375	8,628	8	12,5	SNW 3144 x 7 15/16	N 044	W 044	HMVC 44E
	220	11,005	5,891	1,26	1,406	8,628	8	14	SNW 44 x 7 15/16	N 44	W 44	HMVC 44E
	220	11,005	7,277	1,26	1,406	8,628	8	16,5	SNW 144 x 7 15/16	N 44	W 44	HMVC 44E
8 203,2	220	10,255	5,12	1,26	1,375	8,628	8	10,5	SNW 3044 x 8	N 044	W 044	HMVC 44E
	220	10,255	5,891	1,26	1,375	8,628	8	11,5	SNW 3144 x 8	N 044	W 044	HMVC 44E
	220	11,005	5,891	1,26	1,406	8,628	8	13,5	SNW 44 x 8	N 44	W 44	HMVC 44E

Для получения информации о крепежных втулках и применении метода гидрораспора обратитесь в техническую службу SKF.

16.3 Дюймовые закрепительные втулки

d_1 8 15/16 – 19 1/2 дюйма

227,013 – 495,3 мм



Основные размеры				Резьба		Масса	Обозначения		Соответствующие		Гидравли-	
d_1	d	d_3	B_1	B	B_5	G	Количе- ство вит- ков резьбы на дюйм	Закрепительная втулка с гайкой и фиксирующим устройством	пояр- ная гайка	фиксиру- ющее устройство	ческая гайка	
дюймы/мм	мм	дюймы			дюймы		–	кг	–			
8 15/16 227,013	240	11,443	5,422	1,354	1,698	9,442	6	12	SNP 3048 x 8 15/16	N 048	PL 48	HMVC 48E
	240	11,443	6,628	1,354	1,698	9,442	6	14	SNP 3148 x 8 15/16	N 048	PL 48	HMVC 48E
	240	11,443	8,099	1,354	1,698	9,442	6	16,5	SNP 148 x 8 15/16	N 048	PL 48	HMVC 48E
9 7/16 239,713	260	12,193	6,009	1,416	1,76	10,192	6	17	SNP 3052 x 9 7/16	N 052	PL 52	HMVC 52E
	260	12,193	7,583	1,416	1,76	10,192	6	21	SNP 3152 x 9 7/16	N 052	PL 52	HMVC 52E
	260	12,193	8,764	1,416	1,76	10,192	6	24,5	SNP 152 x 9 7/16	N 052	PL 52	HMVC 52E
9 1/2 241,3	260	12,193	6,009	1,416	1,76	10,192	6	16,5	SNP 3052 x 9 1/2	N 052	PL 52	HMVC 52E
	260	12,193	7,583	1,416	1,76	10,192	6	20	SNP 3152 x 9 1/2	N 052	PL 52	HMVC 52E
9 15/16 252,413	280	13,005	6,181	1,51	1,854	11,004	6	23	SNP 3056 x 9 15/16	N 056	PL 56	HMVC 56E
	280	13,005	7,756	1,51	1,854	11,004	6	27	SNP 3056 x 10	N 056	PL 56	HMVC 56E
10 254	280	13,005	6,181	1,51	1,854	11,004	6	17	SNP 3056 x 10 7/16	N 056	PL 56	HMVC 56E
	280	13,005	8,937	1,51	1,854	11,004	6	23	SNP 3256 x 10 7/16	N 056	PL 56	HMVC 56E
10 1/2 266,7	280	13,005	6,181	1,51	1,854	11,004	6	16	SNP 3056 x 10 1/2	N 056	PL 56	HMVC 56E
10 15/16 277,813	300	14,193	6,717	1,573	1,948	11,785	6	25,5	SNP 3060 x 10 15/16	N 060	PL 60	HMVC 60E
	300	14,193	8,37	1,573	1,948	11,785	6	30,5	SNP 3160 x 10 15/16	N 060	PL 60	HMVC 60E
	300	14,193	9,63	1,573	1,948	11,785	6	35	SNP 3260 x 10 15/16	N 060	PL 60	HMVC 60E
11 279,4	300	14,193	6,717	1,573	1,948	11,785	6	25	SNP 3060 x 11	N 060	PL 60	HMVC 60E
	300	14,193	9,63	1,573	1,948	11,785	6	33,5	SNP 3260 x 11	N 060	PL 60	HMVC 60E
11 1/2 292,1	320	15,005	6,936	1,666	2,041	12,562	6	32	SNP 3064 x 11 1/2	N 064	PL 64	HMVC 60E
11 15/16 303,213	320	15,005	6,936	1,666	2,041	12,562	6	25	SNP 3064 x 11 15/16	N 064	PL 64	HMVC 64E
	320	15,005	10,361	1,666	2,041	12,562	6	35,5	SNP 3264 x 11 15/16	N 064	PL 64	HMVC 64E
12 304,8	320	15,005	6,936	1,666	2,041	12,562	6	24	SNP 3064 x 12	N 064	PL 64	HMVC 64E
	320	15,005	9,101	1,666	2,041	12,562	6	30	SNP 3164 x 12	N 064	PL 64	HMVC 64E
	320	15,005	10,361	1,666	2,041	12,562	6	34	SNP 3264 x 12	N 064	PL 64	HMVC 64E

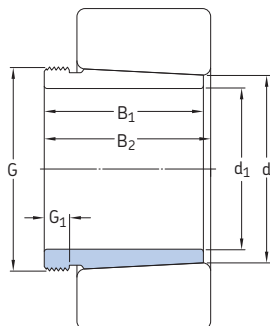
Для получения информации о закрепительных втулках и применении метода гидрораспора обратитесь в техническую службу SKF.

Основные размеры					Резьба	Масса	Обозначения	Соответствующие		Гидравли-		
d ₁	d	d ₃	B ₁	B	B ₅	G	Количе- ство вит- ков резьбы на дюйм	Закрепительная втулка с гайкой и фиксирующим устройством	сто- порная гайка	фиксиру- ющее устройство	ческая гайка	
дюймы/мм	мм	дюймы				дюймы	–	кг	–			
12 7/16 315,913	340	15,755	7,533	1,791	2,166	13,303	5	34	SNP 3068 x 12 7/16	N 068	PL 68	HMVC 68E
	340	15,755	9,777	1,791	2,166	13,303	5	43	SNP 3168 x 12 7/16	N 068	PL 68	HMVC 68E
	340	15,755	11,116	1,791	2,166	13,303	5	48,5	SNP 3268 x 12 7/16	N 068	PL 68	HMVC 68E
13 7/16 341,313	360	16,505	7,569	1,791	2,166	14,134	5	31,5	SNP 3072 x 13 7/16	N 072	PL 72	HMVC 72E
	360	16,505	9,852	1,791	2,166	14,134	5	40	SNP 3172 x 13 7/16	N 072	PL 72	HMVC 72E
	360	16,505	11,427	1,791	2,166	14,134	5	46	SNP 3272 x 13 7/16	N 072	PL 72	HMVC 72E
13 15/16 354,013	380	17,755	7,733	1,916	2,353	14,921	5	54,5	SNP 3076 x 13 15/16	N 076	PL 76	HMVC 76E
	380	17,755	10,056	1,916	2,353	14,921	5	54,5	SNP 3176 x 13 15/16	N 076	PL 76	HMVC 76E
	380	17,755	11,867	1,916	2,353	14,921	5	64	SNP 3276 x 13 15/16	N 076	PL 76	HMVC 76E
14 355,6	380	17,755	7,733	1,916	2,353	14,921	5	42,5	SNP 3076 x 14	N 076	PL 76	HMVC 76E
	380	17,755	10,056	1,916	2,353	14,921	5	53	SNP 3176 x 14	N 076	PL 76	HMVC 76E
	380	17,755	11,867	1,916	2,353	14,921	5	62	SNP 3276 x 14	N 076	PL 76	HMVC 76E
15 381	400	18,505	8,401	2,073	2,5	15,709	5	43,5	SNP 3080 x 15	N 080	PL 80	HMVC 80E
	400	18,505	10,449	2,073	2,5	15,709	5	52	SNP 3180 x 15	N 080	PL 80	HMVC 80E
	400	18,505	12,654	2,073	2,5	15,709	5	62,5	SNP 3280 x 15	N 080	PL 80	HMVC 80E
15 3/4 400,05	420	19,318	8,488	2,073	2,5	16,496	5	47	SNP 3084 x 15 3/4	N 084	PL 84	HMVC 84E
	420	19,318	11,402	2,073	2,5	16,496	5	60,5	SNP 3184 x 15 3/4	N 084	PL 84	HMVC 84E
	420	19,318	13,292	2,073	2,5	16,496	5	71	SNP 3284 x 15 3/4	N 084	PL 84	HMVC 84E
16 1/2 419,1	440	20,505	9,1	2,385	2,906	17,283	5	59,5	SNP 3088 x 16 1/2	N 088	PL 88	HMVC 88E
	440	20,505	11,817	2,385	2,906	17,283	5	73,5	SNP 3188 x 16 1/2	N 088	PL 88	HMVC 88E
	440	20,505	13,943	2,385	2,906	17,283	5	86	SNP 3288 x 16 1/2	N 088	PL 88	HMVC 88E
17 431,8	460	21,255	9,336	2,385	2,906	18,071	5	73	SNP 3092 x 17	N 092	PL 92	HMVC 92E
	460	21,255	12,368	2,385	2,906	18,071	5	93,5	SNP 3192 x 17	N 092	PL 92	HMVC 92E
18 457,2	480	22,068	9,446	2,385	2,937	18,858	5	69	SNP 3096 x 18	N 096	PL 96	HMVC 96E
	480	22,068	12,714	2,385	2,937	18,858	5	88,5	SNP 3196 x 18	N 096	PL 96	HMVC 96E
18 1/2 469,9	500	22,818	9,838	2,703	3,25	19,646	5	88	SNP 30/500 x 18 1/2	N 500	PL 500	HMVC 100E
19 1/2 495,3	530	24,818	10,579	2,703	3,25	20,827	4	142	SNP 30/530 x 19 1/2	N 530	PL 530	HMVC 106E

Для получения информации о крепежных втулках и применении метода гидрораспора обратитесь в техническую службу SKF.

16.4 Стяжные втулки

d_1 35 – 170 мм



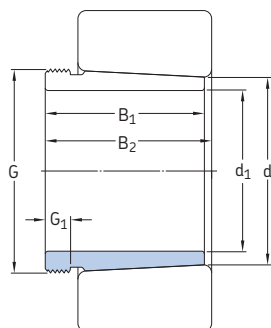
Основные размеры						Масса	Обозначения Стяжная втулка	Соответствующие гайка для демонтажа	Соответствующие гидравличе- ская гайка
d_1	d	B_1	$B_2^{1)}$	G	G_1				
мм						кг	–		
35	40	29	32	M 45x1,5	6	0,09	АН 308	KM 9	–
	40	40	43	M 45x1,5	7	0,13	АН 2308	KM 9	–
40	45	31	34	M 50x1,5	6	0,12	АН 309	KM 10	HMV 10 E
	45	44	47	M 50x1,5	7	0,16	АН 2309	KM 10	HMV 10 E
45	50	35	38	M 55x2	7	0,13	АНХ 310	KM 11	HMV 11 E
	50	50	53	M 55x2	9	0,19	АНХ 2310	KM 11	HMV 11 E
50	55	37	40	M 60x2	7	0,16	АНХ 311	KM 12	HMV 12 E
	55	54	57	M 60x2	10	0,26	АНХ 2311	KM 12	HMV 12 E
55	60	40	43	M 65x2	8	0,19	АНХ 312	KM 13	HMV 13 E
	60	58	61	M 65x2	11	0,3	АНХ 2312	KM 13	HMV 13 E
60	65	42	45	M 70x2	8	0,22	АН 313 G	KM 14	HMV 14 E
	65	61	64	M 70x2	12	0,36	АН 2313 G	KM 14	HMV 14 E
65	70	43	47	M 75x2	8	0,24	АН 314 G	KM 15	HMV 15 E
	70	64	68	M 75x2	12	0,42	АНХ 2314 G	KM 15	HMV 15 E
70	75	45	49	M 80x2	8	0,29	АН 315 G	KM 16	HMV 16 E
	75	68	72	M 80x2	12	0,48	АНХ 2315 G	KM 16	HMV 16 E
75	80	48	52	M 90x2	8	0,37	АН 316	KM 18	HMV 18 E
	80	71	75	M 90x2	12	0,57	АНХ 2316	KM 18	HMV 18 E
80	85	52	56	M 95x2	9	0,43	АНХ 317	KM 19	HMV 19 E
	85	74	78	M 95x2	13	0,65	АНХ 2317	KM 19	HMV 19 E
85	90	53	57	M 100x2	9	0,46	АНХ 318	KM 20	HMV 20 E
	90	63	67	M 100x2	10	0,57	АНХ 3218	KM 20	HMV 20 E
	90	79	83	M 100x2	14	0,76	АНХ 2318	KM 20	HMV 20 E
90	95	57	61	M 105x2	10	0,54	АНХ 319	KM 21	HMV 21 E
	95	85	89	M 105x2	16	0,9	АНХ 2319	KM 21	HMV 21 E

¹⁾ Ширина до ввода втулки в отверстие подшипника.

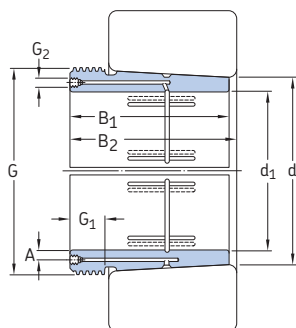
Основные размеры						Масса	Обозначения Стяжная втулка	Соответствующие гайка для демон- тажа	гидравличе- ская гайка
d ₁	d	B ₁	B ₂ ¹⁾	G	G ₁				
мм						кг	–		
95	100	59	63	M 110x2	10	0,58	AHX 320	KM 22	HMV 22 E
	100	64	68	M 110x2	11	0,66	AHX 3120	KM 22	HMV 22 E
	100	73	77	M 110x2	11	0,76	AHX 3220	KM 22	HMV 22 E
	100	90	94	M 110x2	16	1	AHX 2320	KM 22	HMV 22 E
105	110	63	67	M 120x2	12	0,77	AHX 322	KM 24	HMV 24 E
	110	68	72	M 120x2	11	0,76	AHX 3122	KM 24	HMV 24 E
	110	82	86	M 120x2	11	1	AHX 3222 G	KM 24	HMV 24 E
	110	82	91	M 115x2	13	0,71	AH 24122	KM 23	HMV 23 E
	110	98	102	M 120x2	16	1,3	AHX 2322 G	KM 24	HMV 24 E
115	120	60	64	M 130x2	13	0,73	AHX 3024	KM 26	HMV 26 E
	120	73	82	M 125x2	13	0,7	AH 24024	KM 25	HMV 25 E
	120	75	79	M 130x2	12	0,94	AHX 3124	KM 26	HMV 26 E
	120	90	94	M 130x2	13	1,7	AHX 3224 G	KM 26	HMV 26 E
	120	93	102	M 130x2	13	1	AH 24124	KM 26	HMV 26 E
	120	105	109	M 130x2	17	1,55	AHX 2324 G	KM 26	HMV 26 E
	125	67	71	M 140x2	14	0,91	AHX 3026	KM 28	HMV 28 E
125	130	78	82	M 140x2	12	1,1	AHX 3126	KM 28	HMV 28 E
	130	83	93	M 135x2	14	0,88	AH 24026	KM 27	HMV 27 E
	130	94	104	M 140x2	14	1,15	AH 24126	KM 28	HMV 28 E
	130	98	102	M 140x2	15	1,5	AHX 3226 G	KM 28	HMV 28 E
	130	115	119	M 140x2	19	1,85	AHX 2326 G	KM 28	HMV 28 E
	135	68	73	M 150x2	14	1	AHX 3028	KM 30	HMV 30 E
135	140	83	88	M 150x2	14	1,3	AHX 3128	KM 30	HMV 30 E
	140	83	93	M 145x2	14	0,95	AH 24028	KM 29	HMV 29 E
	140	99	109	M 150x2	14	1,3	AH 24128	KM 30	HMV 30 E
	140	104	109	M 150x2	15	1,75	AHX 3228 G	KM 30	HMV 30 E
	140	125	130	M 150x2	20	2,55	AHX 2328 G	KM 30	HMV 30 E
	145	72	77	M 160x3	15	1,15	AHX 3030	KM 32	HMV 32 E
	150	90	101	M 155x3	15	1,05	AH 24030	KM 31	HMV 31 E
145	150	96	101	M 160x3	15	1,7	AHX 3130 G	KM 32	HMV 32 E
	150	114	119	M 160x3	17	2,1	AHX 3230 G	KM 32	HMV 32 E
	150	115	126	M 160x3	15	1,55	AH 24130	KM 32	HMV 32 E
	150	135	140	M 160x3	24	3,7	AHX 2330 G	KM 32	HMV 32 E
	150	77	82	M 170x3	16	2	AH 3032	KM 34	HMV 34 E
	150	95	106	M 170x3	15	2,3	AH 24032	KM 34	HMV 34 E
	150	103	108	M 170x3	16	3	AH 3132 G	KM 34	HMV 34 E
150	160	124	130	M 170x3	20	3,7	AH 3232 G	KM 34	HMV 34 E
	160	124	135	M 170x3	15	3	AH 24132	KM 34	HMV 34 E
	160	140	146	M 170x3	24	4,35	AH 2332 G	KM 34	HMV 34 E
	160	85	90	M 180x3	17	2,45	AH 3034	KM 36	HMV 36 E
	170	104	109	M 180x3	16	3,2	AH 3134 G	KM 36	HMV 36 E
	170	106	117	M 180x3	16	2,7	AH 24034	KM 36	HMV 36 E
	170	125	136	M 180x3	16	3,25	AH 24134	KM 36	HMV 36 E
160	170	134	140	M 180x3	24	4,35	AH 3234 G	KM 36	HMV 36 E
	170	146	152	M 180x3	24	4,85	AH 2334 G	KM 36	HMV 36 E
	170	92	98	M 190x3	17	2,8	AH 3036	KM 38	HMV 38 E
	180	105	110	M 190x3	17	3,4	AH 2236 G	KM 38	HMV 38 E
	180	116	122	M 190x3	19	3,9	AH 3136 G	KM 38	HMV 38 E
	180	116	127	M 190x3	16	3,2	AH 24036	KM 38	HMV 38 E
	180	134	145	M 190x3	16	3,75	AH 24136	KM 38	HMV 38 E
170	180	140	146	M 190x3	24	4,85	AH 3236 G	KM 38	HMV 38 E
	180	154	160	M 190x3	26	5,5	AH 2336 G	KM 38	HMV 38 E

¹⁾ Ширина до ввода втулки в отверстие подшипника.

16.4 Стяжные втулки d₁ 180 – 440 мм



АН



АОН

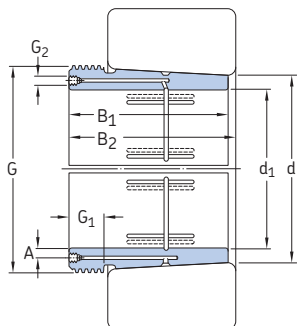
Основные размеры						Масса		Обозначения	Соответствующие			
d ₁	d	B ₁	B ₂ ¹⁾	G	G ₁	G ₂	A	Стяжная втулка	гайка для	гидравличе-		
мм						дюймы	мм	кг	демон- тажа	ска- я гайка		
180	190	96	102	M 200x3	18	–	–	3,3	АН 3038 G	KM 40	HMV 40 E	
	190	112	117	M 200x3	18	–	–	3,9	АН 2238 G	KM 40	HMV 40 E	
	190	118	131	M 200x3	18	–	–	3,55	АН 24038	KM 40	HMV 40 E	
	190	125	131	M 200x3	20	–	–	4,5	АН 3138 G	KM 40	HMV 40 E	
	190	145	152	M 200x3	25	–	–	5,4	АН 3238 G	KM 40	HMV 40 E	
	190	146	159	M 200x3	18	–	–	4,45	АН 24138	KM 40	HMV 40 E	
	190	160	167	M 200x3	26	–	–	6,1	АН 2338 G	KM 40	HMV 40 E	
	190	200	102	108	Tr 210x4	19	–	–	3,7	АН 3040 G	HM 42 T	HMV 42 E
		200	127	140	Tr 210x4	18	–	–	4	АН 24040	HM 42 T	HMV 42 E
200		134	140	Tr 220x4	21	–	–	5,65	АН 3140	HM 3044	HMV 44 E	
200		153	160	Tr 220x4	25	–	–	6,6	АН 3240	HM 3044	HMV 44 E	
200		158	171	Tr 210x4	18	–	–	5,05	АН 24140	HM 42 T	HMV 42 E	
200		170	177	Tr 220x4	30	–	–	7,6	АН 2340	HM 3044	HMV 44 E	
200		220	111	117	Tr 230x4	20	G 1/8	6,5	7,3	АОН 3044 G	HM 46 T	HMV 46 E
	220	130	136	Tr 240x4	20	G 1/4	9	9,4	АОН 2244	HM 3048	HMV 48 E	
	220	138	152	Tr 230x4	20	G 1/8	6,5	7,45	АОН 24044	HM 46 T	HMV 46 E	
	220	145	151	Tr 240x4	23	G 1/4	9	9,3	АОН 3144	HM 3048	HMV 48 E	
	220	170	184	Tr 230x4	20	G 1/8	6,5	10	АОН 24144	HM 46 T	HMV 46 E	
	220	181	189	Tr 240x4	30	G 1/4	9	13,5	АОН 2344	HM 3048	HMV 48 E	
220	240	116	123	Tr 260x4	21	G 1/4	9	7,95	АОН 3048	HM 3052	HMV 52 E	
	240	138	153	Tr 250x4	20	G 1/8	6,5	8,05	АОН 24048	HM 50 T	HMV 50 E	
	240	154	161	Tr 260x4	25	G 1/4	9	12	АОН 3148	HM 3052	HMV 52 E	
	240	180	195	Tr 260x4	20	G 1/4	9	11,5	АОН 24148	HM 3052	HMV 52 E	
	240	189	197	Tr 260x4	30	G 1/4	9	14	АОН 2348	HM 3052	HMV 52 E	
240	260	128	135	Tr 280x4	23	G 1/4	9	9,55	АОН 3052	HM 3056	HMV 56 E	
	260	155	161	Tr 280x4	23	G 1/4	9	13,5	АОН 2252 G	HM 3056	HMV 56 E	
	260	162	178	Tr 280x4	22	G 1/8	6,5	12,5	АОН 24052 G	HM 3056	HMV 56 E	
	260	172	179	Tr 280x4	26	G 1/4	9	15,5	АОН 3152 G	HM 3056	HMV 56 E	
	260	202	218	Tr 280x4	22	G 1/4	9	14	АОН 24152	HM 3056	HMV 56 E	
	260	205	213	Tr 280x4	30	G 1/4	9	19	АОН 2352 G	HM 3056	HMV 56 E	

¹⁾ Ширина до ввода втулки в отверстие подшипника.

Основные размеры						Масса		Обозначения	Соответствующие		
d ₁	d	B ₁	B ₂ ¹⁾	G	G ₁	G ₂	A	Стяжная втулка	гайка для	гидравлическая	
мм						дюймы	мм	кг	–	демонтажа	гайка
260	280	131	139	Tr 300x4	24	G 1/4	9	11	AOH 3056	HM 3060	HMV 60 E
	280	155	163	Tr 300x4	24	G 1/4	9	15	AOH 2256 G	HM 3160	HMV 60 E
	280	162	179	Tr 300x4	22	G 1/8	6,5	13,5	AOH 24056 G	HM 3160	HMV 60 E
	280	175	183	Tr 300x4	28	G 1/4	9	17	AOH 3156 G	HM 3160	HMV 60 E
	280	202	219	Tr 300x4	22	G 1/4	9	15	AOH 24156	HM 3160	HMV 60 E
	280	212	220	Tr 300x4	30	G 1/4	9	21,5	AOH 2356 G	HM 3160	HMV 60 E
280	300	145	153	Tr 320x5	26	G 1/4	9	13	AOH 3060	HM 3064	HMV 64 E
	300	170	178	Tr 320x5	26	G 1/4	9	17,5	AOH 2260 G	HM 3164	HMV 64 E
	300	184	202	Tr 320x5	24	G 1/8	6,5	17	AOH 24060 G	HM 3164	HMV 64 E
	300	192	200	Tr 320x5	30	G 1/4	9	20,5	AOH 3160 G	HM 3164	HMV 64 E
	300	224	242	Tr 320x5	24	G 1/4	9	18,5	AOH 24160	HM 3164	HMV 64 E
	300	228	236	Tr 320x5	34	G 1/4	9	23,5	AOH 3260 G	HM 3164	HMV 64 E
300	320	149	157	Tr 340x5	27	G 1/4	9	16,5	AOH 3064 G	HM 3068	HMV 68 E
	320	180	190	Tr 340x5	27	G 1/4	9	20	AOH 2264 G	HM 3168	HMV 68 E
	320	184	202	Tr 340x5	24	G 1/8	6,5	18	AOH 24064 G	HM 3168	HMV 68 E
	320	209	217	Tr 340x5	31	G 1/4	9	24,5	AOH 3164 G	HM 3168	HMV 68 E
	320	242	260	Tr 340x5	24	G 1/4	9	20,5	AOH 24164	HM 3168	HMV 68 E
	320	246	254	Tr 340x5	36	G 1/4	9	27,5	AOH 3264 G	HM 3168	HMV 68 E
320	340	162	171	Tr 360x5	28	G 1/4	9	19	AOH 3068 G	HM 3072	HMV 72 E
	340	206	225	Tr 360x5	26	G 1/4	9	18	AOH 24068	HM 3172	HMV 72 E
	340	225	234	Tr 360x5	33	G 1/4	9	28,5	AOH 3168 G	HM 3172	HMV 72 E
	340	264	273	Tr 360x5	38	G 1/4	9	32	AOH 3268 G	HM 3172	HMV 72 E
	340	269	288	Tr 360x5	26	G 1/4	9	25,5	AOH 24168	HM 3172	HMV 72 E
	340	360	167	176	Tr 380x5	30	G 1/4	9	21	AOH 3072 G	HM 3076
360		206	226	Tr 380x5	26	G 1/4	9	20	AOH 24072	HM 3176	HMV 76 E
360		229	238	Tr 380x5	35	G 1/4	9	30,5	AOH 3172 G	HM 3176	HMV 76 E
360		269	289	Tr 380x5	26	G 1/4	9	26	AOH 24172	HM 3176	HMV 76 E
360		274	283	Tr 380x5	40	G 1/4	9	35,5	AOH 3272 G	HM 3176	HMV 76 E
360		380	170	180	Tr 400x5	31	G 1/4	9	22,5	AOH 3076 G	HM 3080
	380	208	228	Tr 400x5	28	G 1/4	9	23,5	AOH 24076	HM 3180	HMV 80 E
	380	232	242	Tr 400x5	36	G 1/4	9	33	AOH 3176 G	HM 3180	HMV 80 E
	380	271	291	Tr 400x5	28	G 1/4	9	31	AOH 24176	HM 3180	HMV 80 E
	380	284	294	Tr 400x5	42	G 1/4	9	42	AOH 3276 G	HM 3180	HMV 80 E
	380	400	183	193	Tr 420x5	33	G 1/4	9	26	AOH 3080 G	HM 3084
400		228	248	Tr 420x5	28	G 1/4	9	27	AOH 24080	HM 3184	HMV 84 E
400		240	250	Tr 420x5	38	G 1/4	9	36	AOH 3180 G	HM 3184	HMV 84 E
400		278	298	Tr 420x5	28	G 1/4	9	35	AOH 24180	HM 3184	HMV 84 E
400		302	312	Tr 420x5	44	G 1/4	9	48	AOH 3280 G	HM 3184	HMV 84 E
400		420	186	196	Tr 440x5	34	G 1/4	9	28	AOH 3084 G	HM 3088
	420	230	252	Tr 440x5	30	G 1/4	9	29	AOH 24084	HM 3188	HMV 88 E
	420	266	276	Tr 440x5	40	G 1/4	9	43	AOH 3184 G	HM 3188	HMV 88 E
	420	310	332	Tr 440x5	30	G 1/4	9	39	AOH 24184	HM 3188	HMV 88 E
	420	321	331	Tr 440x5	46	G 1/4	9	54,5	AOH 3284 G	HM 3188	HMV 88 E
	420	440	194	205	Tr 460x5	35	G 1/4	9	31	AOHX 3088 G	HM 3092
440		242	264	Tr 460x5	30	G 1/4	9	32	AOH 24088	HM 3192	HMV 92 E
440		270	281	Tr 460x5	42	G 1/4	9	46	AOHX 3188 G	HM 3192	HMV 92 E
440		310	332	Tr 460x5	30	G 1/4	9	45,5	AOH 24188	HM 3192	HMV 92 E
440		330	341	Tr 460x5	48	G 1/4	9	59	AOHX 3288 G	HM 3192	HMV 92 E
440		460	202	213	Tr 480x5	37	G 1/4	9	34	AOHX 3092 G	HM 3096
	460	250	273	Tr 480x5	32	G 1/4	9	34,5	AOH 24092	HM 3196	HMV 96 E
	460	285	296	Tr 480x5	43	G 1/4	9	51,5	AOHX 3192 G	HM 3196	HMV 96 E
	460	332	355	Tr 480x5	32	G 1/4	9	50	AOH 24192	HM 3196	HMV 96 E
	460	349	360	Tr 480x5	50	G 1/4	9	66,5	AOHX 3292 G	HM 3196	HMV 96 E

¹⁾ Ширина до ввода втулки в отверстие подшипника.

16.4 Стяжные втулки d₁ 460 – 1 000 мм



Основные размеры									Масса	Обозначения	Соответствующие	
d ₁	d	B ₁	B ₂ ¹⁾	G	G ₁	G ₂	A		Стяжная втулка	гайка для	гидравличе-	
мм						дюймы	мм	кг	–	демон-тажа	ская гайка	
460	480	205	217	Tr 500x5	38	G 1/4	9	34	АОНХ 3096 G	HM 30/500	HMV 100 E	
	480	250	273	Tr 500x5	32	G 1/4	9	36,5	АОН 24096	HM 31/500	HMV 100 E	
	480	295	307	Tr 500x5	45	G 1/4	9	56	АОНХ 3196 G	HM 31/500	HMV 100 E	
	480	340	363	Tr 500x5	32	G 1/4	9	51,5	АОН 24196	HM 31/500	HMV 100 E	
	480	364	376	Tr 500x5	52	G 1/4	9	73,5	АОНХ 3296 G	HM 31/500	HMV 100 E	
480	500	209	221	Tr 530x6	40	G 1/4	9	41	АОНХ 30/500 G	HM 30/530	HMV 106 E	
	500	253	276	Tr 530x6	35	G 1/4	9	43	АОН 240/500	HM 31/530	HMV 106 E	
	500	313	325	Tr 530x6	47	G 1/4	9	66,5	АОНХ 31/500 G	HM 31/530	HMV 106 E	
	500	360	383	Tr 530x6	35	G 1/4	9	62,5	АОН 241/500	HM 31/530	HMV 106 E	
	500	393	405	Tr 530x6	54	G 1/4	9	89,5	АОНХ 32/500 G	HM 31/530	HMV 106 E	
500	530	230	242	Tr 560x6	45	G 1/4	10	63,5	АОН 30/530	HM 30/560	HMV 112 E	
	530	285	309	Tr 560x6	35	G 1/4	9	64,5	АОН 240/530 G	HM 31/560	HMV 112 E	
	530	325	337	Tr 560x6	53	G 1/4	10	93,5	АОНХ 31/530	HM 31/560	HMV 112 E	
	530	370	394	Tr 560x6	35	G 1/4	9	92	АОН 241/530 G	HM 31/560	HMV 112 E	
	530	412	424	Tr 560x6	57	G 1/4	10	127	АОНХ 32/530 G	HM 31/560	HMV 112 E	
530	560	240	252	Tr 600x6	45	G 1/4	11	73,5	АОНХ 30/560	HM 30/600	HMV 120 E	
	560	296	320	Tr 600x6	38	G 1/4	9	79,5	АОН 240/560 G	HM 31/600	HMV 120 E	
	560	335	347	Tr 600x6	55	G 1/4	11	107	АОНХ 31/560	HM 31/600	HMV 120 E	
	560	393	417	Tr 600x6	38	G 1/4	9	107	АОН 241/560 G	HM 31/600	HMV 120 E	
	560	422	434	Tr 600x6	57	G 1/4	11	143	АОНХ 32/560	HM 31/600	HMV 120 E	
570	600	245	259	Tr 630x6	45	G 1/4	11	77	АОНХ 30/600	HM 30/630	HMV 126 E	
	600	310	336	Tr 630x6	38	G 1/4	9	86,5	АОНХ 240/600	HM 31/630	HMV 126 E	
	600	355	369	Tr 630x6	55	G 1/4	11	120	АОНХ 31/600	HM 31/630	HMV 126 E	
	600	413	439	Tr 630x6	38	G 1/4	9	118	АОНХ 241/600	HM 31/630	HMV 126 E	
	600	445	459	Tr 630x6	57	G 1/4	11	159	АОНХ 32/600 G	HM 31/630	HMV 126 E	
600	630	258	272	Tr 670x6	46	G 1/4	11	88,5	АОН 30/630	HM 30/670	HMV 134 E	
	630	330	356	Tr 670x6	40	G 1/4	9	101	АОН 240/630 G	HM 31/670	HMV 134 E	
	630	375	389	Tr 670x6	60	G 1/4	11	139	АОНХ 31/630	HM 31/670	HMV 134 E	
	630	440	466	Tr 670x6	40	G 1/4	9	139	АОН 241/630 G	HM 31/670	HMV 134 E	
	630	475	489	Tr 670x6	63	G 1/4	11	188	АОНХ 32/630 G	HM 31/670	HMV 134 E	

¹⁾ Ширина до ввода втулки в отверстие подшипника.

Основные размеры						Масса		Обозначения		Соответствующие	
d ₁	d	B ₁	B ₂ ¹⁾	G	G ₁	G ₂	A		Стяжная втулка	гайка для демонтажа	гидравличе- ская гайка
мм						дюймы	мм	кг	–		
630	670	280	294	Tr 710x7	50	G 1/4	12	125	AOH 30/670	HM 30/710	HMV 142 E
	670	348	374	Tr 710x7	40	G 1/4	12	141	AOH 240/670 G	HM 31/710	HMV 142 E
	670	395	409	Tr 710x7	59	G 1/4	12	189	AOHX 31/670	HM 31/710	HMV 142 E
	670	452	478	Tr 710x7	40	G 1/4	12	185	AOH 241/670	HM 31/710	HMV 142 E
	670	500	514	Tr 710x7	62	G 1/4	12	252	AOH 32/670 G	HM 31/710	HMV 142 E
670	710	286	302	Tr 750x7	50	G 1/4	15	139	AOHX 30/710	HM 30/750	HMV 150 E
	710	360	386	Tr 750x7	45	G 1/4	12	155	AOH 240/710 G	HM 31/750	HMV 150 E
	710	405	421	Tr 750x7	60	G 1/4	15	207	AOHX 31/710	HM 31/750	HMV 150 E
	710	483	509	Tr 750x7	45	G 1/4	12	212	AOH 241/710	HM 31/750	HMV 150 E
	710	515	531	Tr 750x7	65	G 1/4	15	278	AOH 32/710 G	HM 31/750	HMV 150 E
710	750	300	316	Tr 800x7	50	G 1/4	15	145	AOH 30/750	HM 30/800	HMV 160 E
	750	380	408	Tr 800x7	45	G 1/4	12	179	AOH 240/750 G	HM 31/800	HMV 160 E
	750	425	441	Tr 800x7	60	G 1/4	15	238	AOH 31/750	HM 31/800	HMV 160 E
	750	520	548	Tr 800x7	45	G 1/4	12	248	AOH 241/750 G	HM 31/800	HMV 160 E
	750	540	556	Tr 800x7	65	G 1/4	15	320	AOH 32/750	HM 31/800	HMV 160 E
750	800	308	326	Tr 850x7	50	G 1/4	15	204	AOH 30/800	HM 30/850	HMV 170 E
	800	395	423	Tr 850x7	50	G 1/4	15	237	AOH 240/800 G	HM 31/850	HMV 170 E
	800	438	456	Tr 850x7	63	G 1/4	15	305	AOH 31/800	HM 31/850	HMV 170 E
	800	525	553	Tr 850x7	50	G 1/4	15	318	AOH 241/800 G	HM 31/850	HMV 170 E
	800	550	568	Tr 850x7	67	G 1/4	15	401	AOH 32/800	HM 31/850	HMV 170 E
800	850	325	343	Tr 900x7	53	G 1/4	15	230	AOH 30/850	HM 30/900	HMV 180 E
	850	415	445	Tr 900x7	50	G 1/4	15	265	AOH 240/850 G	HM 31/900	HMV 180 E
	850	462	480	Tr 900x7	62	G 1/4	15	345	AOH 31/850	HM 31/900	HMV 180 E
	850	560	600	Tr 900x7	60	G 1/4	15	368	AOH 241/850	HM 31/900	HMV 180 E
	850	585	603	Tr 900x7	70	G 1/4	15	461	AOH 32/850	HM 31/900	HMV 180 E
850	900	335	355	Tr 950x8	55	G 1/4	15	250	AOH 30/900	HM 30/950	HMV 190 E
	900	430	475	Tr 950x8	55	G 1/4	15	296	AOH 240/900	HM 31/950	HMV 190 E
	900	475	495	Tr 950x8	63	G 1/4	15	379	AOH 31/900	HM 31/950	HMV 190 E
	900	575	620	Tr 950x8	60	G 1/4	15	402	AOH 241/900	HM 31/950	HMV 190 E
	900	585	605	Tr 950x8	70	G 1/4	15	489	AOH 32/900	HM 31/950	HMV 190 E
900	950	355	375	Tr 1000x8	55	G 1/4	15	285	AOH 30/950	HM 30/1000	HMV 200 E
	950	467	512	Tr 1000x8	55	G 1/4	15	340	AOH 240/950	HM 31/1000	HMV 200 E
	950	500	520	Tr 1000x8	62	G 1/4	15	426	AOH 31/950	HM 31/1000	HMV 200 E
	950	600	620	Tr 1000x8	70	G 1/4	15	533	AOH 32/950	HM 31/1000	HMV 200 E
	950	605	650	Tr 1000x8	60	G 1/4	15	449	AOH 241/950	HM 31/1000	HMV 200 E
950	1 000	365	387	Tr 1060x8	57	G 1/4	15	318	AOH 30/1000	HM 30/1060	HMV 212 E
	1 000	469	519	Tr 1060x8	57	G 1/4	15	369	AOH 240/1000	HM 31/1060	HMV 212 E
	1 000	525	547	Tr 1060x8	63	G 1/4	15	485	AOH 31/1000	HM 31/1060	HMV 212 E
	1 000	630	652	Tr 1060x8	70	G 1/4	15	608	AOH 32/1000	HM 31/1060	HMV 212 E
	1 000	645	695	Tr 1060x8	65	G 1/4	15	519	AOH 241/1000	HM 31/1060	HMV 212 E
1 000	1 060	385	407	Tr 1120x8	60	G 1/4	15	406	AOH 30/1060	HM 30/1120	HMV 224 E
	1 060	498	548	Tr 1120x8	60	G 1/4	15	479	AOH 240/1060	HM 30/1120	HMV 224 E
	1 060	540	562	Tr 1120x8	65	G 1/4	15	599	AOH 31/1060	HM 30/1120	HMV 224 E
	1 060	665	715	Tr 1120x8	65	G 1/4	15	652	AOH 241/1060	HM 30/1120	HMV 224 E

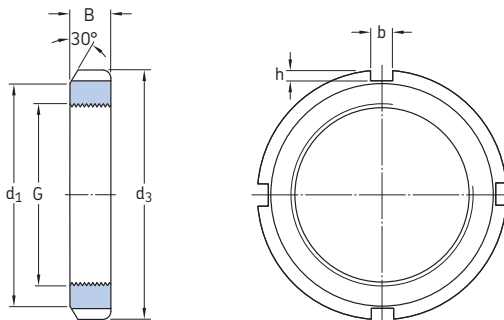
¹⁾ Ширина до ввода втулки в отверстие подшипника.

Для получения информации для диаметра отверстия ≥ 1 060 мм обратитесь в техническую службу SKF.

16.5 Стопорные гайки типов КМ(L) и НМ .. Т

М 10х0,75 – М 200х3

Tr 210х4 – Tr 280х4



Размеры		Осевая грузоподъемность стат.	Масса кг	Обозначения Стопорная гайка	Соответствующие стопорная шайба	Соответствующие ключ				
G	d ₁						d ₃	B	b	h
мм		кН	кг	–						
М 10х0,75	13,5	18	4	3	2	9,8	0,004	КМ 0	МВ 0	HN 0
М 12х1	17	22	4	3	2	11,8	0,006	КМ 1	МВ 1	HN 1
М 15х1	21	25	5	4	2	14,6	0,009	КМ 2	МВ 2	HN 2-3
М 17х1	24	28	5	4	2	19,6	0,012	КМ 3	МВ 3	HN 2-3
М 20х1	26	32	6	4	2	24	0,025	КМ 4	МВ 4	HN 4
М 25х1,5	32	38	7	5	2	31,5	0,028	КМ 5	МВ 5	HN 5-6
М 30х1,5	38	45	7	5	2	36,5	0,039	КМ 6	МВ 6	HN 5-6
М 35х1,5	44	52	8	5	2	50	0,059	КМ 7	МВ 7	HN 7
М 40х1,5	50	58	9	6	2,5	62	0,078	КМ 8	МВ 8	HN 8-9
М 45х1,5	56	65	10	6	2,5	78	0,11	КМ 9	МВ 9	HN 8-9
М 50х1,5	61	70	11	6	2,5	91,5	0,14	КМ 10	МВ 10	HN 10-11
М 55х2	67	75	11	7	3	91,5	0,15	КМ 11	МВ 11	HN 10-11
М 60х2	73	80	11	7	3	95	0,16	КМ 12	МВ 12	HN 12-13
М 65х2	79	85	12	7	3	108	0,19	КМ 13	МВ 13	HN 12-13
М 70х2	85	92	12	8	3,5	118	0,23	КМ 14	МВ 14	HN 14
М 75х2	90	98	13	8	3,5	134	0,27	КМ 15	МВ 15	HN 15
М 80х2	95	105	15	8	3,5	173	0,36	КМ 16	МВ 16	HN 16
М 85х2	102	110	16	8	3,5	190	0,41	КМ 17	МВ 17	HN 17
М 90х2	108	120	16	10	4	216	0,51	КМ 18	МВ 18	HN 18-20
М 95х2	113	125	17	10	4	236	0,55	КМ 19	МВ 19	HN 18-20
М 100х2	120	130	18	10	4	255	0,64	КМ 20	МВ 20	HN 18-20

Размеры						Осевая грузоподъёмность стат.	Масса	Обозначения		
	G	d ₁	d ₃	B	b			h	Стопорная гайка	Соответствующие стопорная шайба
мм						кН	кг	–		
M 105x2	126	140	18	12	5	290	0,79	KM 21	MB 21	HN 21-22
M 110x2	133	145	19	12	5	310	0,87	KM 22	MB 22	HN 21-22
M 115x2	137	150	19	12	5	315	0,91	KM 23	MB 23	TMFN 23-30
M 120x2	135	145	20	12	5	265	0,69	KML 24	MBL 24	HN 21-22
	138	155	20	12	5	340	0,97	KM 24	MB 24	TMFN 23-30
M 125x2	148	160	21	12	5	360	1,1	KM 25	MB 25	TMFN 23-30
M 130x2	145	155	21	12	5	285	0,8	KML 26	MBL 26	TMFN 23-30
	149	165	21	12	5	365	1,1	KM 26	MB 26	TMFN 23-30
M 135x2	160	175	22	14	6	430	1,4	KM 27	MB 27	TMFN 23-30
M 140x2	155	165	22	12	5	305	0,92	KML 28	MBL 28	TMFN 23-30
	160	180	22	14	6	430	1,4	KM 28	MB 28	TMFN 23-30
M 145x2	171	190	24	14	6	520	1,8	KM 29	MB 29	TMFN 23-30
M 150x2	170	180	24	14	5	390	1,25	KML 30	MBL 30	TMFN 23-30
	171	195	24	14	6	530	1,9	KM 30	MB 30	TMFN 23-30
M 155x3	182	200	25	16	7	540	2,1	KM 31	MB 31	TMFN 30-40
M 160x3	180	190	25	14	5	405	1,4	KML 32	MBL 32	TMFN 23-30
	182	210	25	16	7	585	2,3	KM 32	MB 32	TMFN 30-40
M 165x3	193	210	26	16	7	570	2,3	KM 33	MB 33	TMFN 30-40
M 170x3	190	200	26	16	5	430	1,55	KML 34	MBL 34	TMFN 30-40
	193	220	26	16	7	620	2,35	KM 34	MB 34	TMFN 30-40
M 180x3	200	210	27	16	5	450	1,8	KML 36	MBL 36	TMFN 30-40
	203	230	27	18	8	670	2,8	KM 36	MB 36	TMFN 30-40
M 190x3	210	220	28	16	5	475	1,85	KML 38	MBL 38	TMFN 30-40
	214	240	28	18	8	695	3,05	KM 38	MB 38	TMFN 30-40
M 200x3	222	240	29	18	8	625	2,6	KML 40	MBL 40	TMFN 30-40
	226	250	29	18	8	735	3,35	KM 40	MB 40	TMFN 30-40
Tr 210x4	238	270	30	20	10	- ¹⁾	5,1	HM 42 T	- ²⁾	TMFN 40-52
Tr 220x4	250	280	32	20	10	- ¹⁾	4,75	HM 44 T	MB 44	TMFN 40-52
Tr 230x4	260	290	34	20	10	- ¹⁾	5,45	HM 46 T	- ²⁾	TMFN 40-52
Tr 240x4	270	300	34	20	10	- ¹⁾	5,6	HM 48 T	MB 48	TMFN 40-52
Tr 250x4	290	320	36	20	10	- ¹⁾	7,45	HM 50 T	- ²⁾	TMFN 40-52
Tr 260x4	300	330	36	24	12	- ¹⁾	7,55	HM 52 T	MB 52	TMFN 52-64
Tr 280x4	320	350	38	24	12	- ¹⁾	8,65	HM 56 T	MB 56	TMFN 52-64

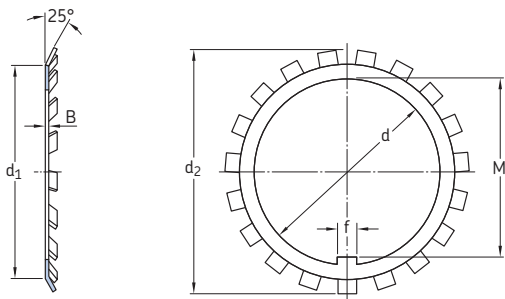
¹⁾ Для получения информации об осевой грузоподъёмности обращайтесь в техническую службу SKF.

²⁾ Гайки типа HM .. T, не имеющие соответствующей стопорной шайбы, предназначены только для демонтажа.

16.6 Стопорные шайбы типа MB(L)

MB 0 – MB 56

MBL 30 – MBL 40

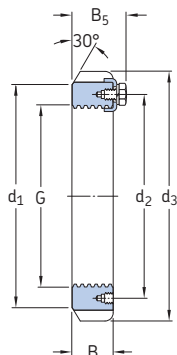


Обозначение	Размеры						Масса
	d	d ₁	d ₂	B	f	M	
–	мм						кг
MB 0	10	13,5	21	1	3	8,5	0,001
MB 1	12	17	25	1	3	10,5	0,002
MB 1 A	12	17	25	1,2	3	10,5	0,0025
MB 2	15	21	28	1	4	13,5	0,003
MB 2 A	15	21	28	1,2	4	13,5	0,0035
MB 3	17	24	32	1	4	15,5	0,003
MB 3 A	17	24	32	1,2	4	15,5	0,0035
MB 4	20	26	36	1	4	18,5	0,004
MB 4 A	20	26	36	1,2	4	18,5	0,005
MB 5	25	32	42	1,25	5	23	0,006
MB 5 A	25	32	42	1,8	5	23	0,0085
MB 6	30	38	49	1,25	5	27,5	0,008
MB 6 A	30	38	49	1,8	5	27,5	0,011
MB 7	35	44	57	1,25	6	32,5	0,011
MB 7 A	35	44	57	1,8	6	32,5	0,016
MB 8	40	50	62	1,25	6	37,5	0,013
MB 8 A	40	50	62	1,8	6	37,5	0,018
MB 9	45	56	69	1,25	6	42,5	0,015
MB 9 A	45	56	69	1,8	6	42,5	0,021
MB 10	50	61	74	1,25	6	47,5	0,016
MB 10 A	50	61	74	1,8	6	47,5	0,023
MB 11	55	67	81	1,5	8	52,5	0,022
MB 11 A	55	67	81	2,5	8	52,5	0,037
MB 12	60	73	86	1,5	8	57,5	0,024
MB 12 A	60	73	86	2,5	8	57,5	0,04
MB 13	65	79	92	1,5	8	62,5	0,03
MB 13 A	65	79	92	2,5	8	62,5	0,05

Обозначение	Размеры						Масса
	d	d ₁	d ₂	B	f	M	
–	мм						кг
MB 14	70	85	98	1,5	8	66,5	0,032
MB 14 A	70	85	98	2,5	8	66,5	0,053
MB 15	75	90	104	1,5	8	71,5	0,035
MB 15 A	75	90	104	2,5	8	71,5	0,058
MB 16	80	95	112	1,75	10	76,5	0,046
MB 16 A	80	95	112	2,5	10	76,5	0,066
MB 17	85	102	119	1,75	10	81,5	0,053
MB 17 A	85	102	119	2,5	10	81,5	0,076
MB 18	90	108	126	1,75	10	86,5	0,061
MB 18 A	90	108	126	2,5	10	86,5	0,087
MB 19	95	113	133	1,75	10	91,5	0,066
MB 19 A	95	113	133	2,5	10	91,5	0,094
MB 20	100	120	142	1,75	12	96,5	0,077
MB 20 A	100	120	142	2,5	12	96,5	0,11
MB 21	105	126	145	1,75	12	100,5	0,083
MB 22	110	133	154	1,75	12	105,5	0,091
MB 23	115	137	159	2	12	110,5	0,11
MBL 24	120	135	152	2	14	115	0,07
MB 24	120	138	164	2	14	115	0,11
MB 25	125	148	170	2	14	120	0,12
MBL 26	130	145	161	2	14	125	0,08
MB 26	130	149	175	2	14	125	0,12
MB 27	135	160	185	2	14	130	0,14
MBL 28	140	155	172	2	16	135	0,09
MB 28	140	160	192	2	16	135	0,14

Обозначение	Размеры						Масса
	d	d ₁	d ₂	B	f	M	
–	мм						кг
MB 29	145	172	202	2	16	140	0,17
MBL 30	150	170	189	2	16	145	0,1
MB 30	150	171	205	2	16	145	0,18
MB 31	155	182	212	2,5	16	147,5	0,2
MBL 32	160	180	199	2,5	18	154	0,14
MB 32	160	182	217	2,5	18	154	0,22
MB 33	165	193	222	2,5	18	157,5	0,24
MBL 34	170	190	211	2,5	18	164	0,15
MB 34	170	193	232	2,5	18	164	0,24
MBL 36	180	200	222	2,5	20	174	0,16
MB 36	180	203	242	2,5	20	174	0,26
MBL 38	190	210	232	2,5	20	184	0,17
MB 38	190	214	252	2,5	20	184	0,26
MBL 40	200	222	245	2,5	20	194	0,22
MB 40	200	226	262	2,5	20	194	0,28
MB 44	220	250	292	3	24	213	0,35
MB 48	240	270	312	3	24	233	0,45
MB 52	260	300	342	3	28	253	0,65
MB 56	280	320	362	3	28	273	1,05

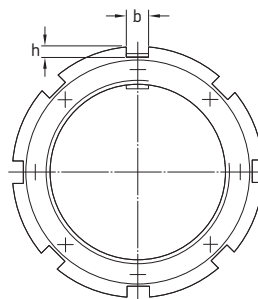
16.7 Стопорные гайки типа HM(E) Tr 220x4 – Tr 900x7



HM



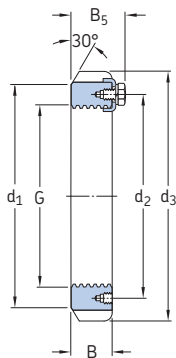
HME



Размеры		Масса		Обозначения		Соответствующие						
G	d ₁	d ₂	d ₃	B	B ₅	B ₃	b	стопорная гайка	стопорный бугель	ключ		
мм								кг	–			
Tr 220x4	237	229	260	30	41	5	20	9	2,5	HME 3044	MS 3044	TMFN 40-52
	242	229	260	30	41	–	20	9	2,75	HM 3044	MS 3044	TMFN 40-52
Tr 240x4	264	253	290	34	46	8	20	10	4	HME 3048	MS 3052-48	TMFN 40-52
	270	253	290	34	46	–	20	10	4,5	HM 3048	MS 3052-48	TMFN 40-52
Tr 260x4	288	273	310	34	46	8	20	10	4,3	HME 3052	MS 3052-48	TMFN 40-52
	290	273	310	34	46	–	20	10	4,8	HM 3052	MS 3052-48	TMFN 40-52
Tr 280x4	310	293	330	38	50	–	24	10	5,75	HM 3056	MS 3056	TMFN 52-64
Tr 300x4	335	326	380	40	53	5	24	12	11	HME 3160	MS 3160	TMFN 52-64
	340	326	380	40	53	–	24	12	11,5	HM 3160	MS 3160	TMFN 52-64
	336	316	360	42	54	–	24	12	8,35	HM 3060	MS 3060	TMFN 52-64
Tr 320x5	356	336	380	42	55	–	24	12	9	HM 3064	MS 3068-64	TMFN 52-64
	360	346	400	42	56	–	24	12	13	HM 3164	MS 3164	TMFN 52-64
Tr 340x5	376	356	400	45	58	–	24	12	11	HM 3068	MS 3068-64	TMFN 52-64
	382	373	440	55	72	8	28	15	22	HME 3168	MS 3172-68	TMFN 64-80
	400	373	440	55	72	–	28	15	24	HM 3168	MS 3172-68	TMFN 64-80
Tr 360x5	394	375	420	45	58	8	28	13	11	HME 3072	MS 3072	TMFN 64-80
	394	375	420	45	58	–	28	13	11,5	HM 3072	MS 3072	TMFN 64-80
	406	393	460	58	75	10	28	15	24	HME 3172	MS 3172-68	TMFN 64-80
	420	393	460	58	75	–	28	15	26,5	HM 3172	MS 3172-68	TMFN 64-80
Tr 380x5	422	399	450	48	62	10	28	14	14	HME 3076	MS 3080-76	TMFN 64-80
	422	399	450	48	62	–	28	14	15	HM 3076	MS 3080-76	TMFN 64-80
	438	415	490	60	77	15	32	18	28,5	HME 3176	MS 3176	TMFN 64-80
	440	415	490	60	77	–	32	18	32	HM 3176	MS 3176	TMFN 64-80
Tr 400x5	442	419	470	52	66	10	28	14	16	HME 3080	MS 3080-76	TMFN 64-80
	442	419	470	52	66	–	28	14	17	HM 3080	MS 3080-76	TMFN 64-80
	456	440	520	62	82	15	32	18	33	HME 3180	MS 3184-80	TMFN 80-500
	460	440	520	62	82	–	32	18	38	HM 3180	MS 3184-80	TMFN 80-500
Tr 420x5	462	439	490	52	66	10	32	14	17	HME 3084	MS 3084	TMFN 64-80
	462	439	490	52	66	–	32	14	18,5	HM 3084	MS 3084	TMFN 64-80
	490	460	540	70	90	–	32	18	45	HM 3184	MS 3184-80	TMFN 80-500
	490	460	540	70	90	–	32	18	45	HM 3184	MS 3184-80	TMFN 80-500

Размеры		Масса										Обозначения	Соответствующие	ключ
G	d ₁	d ₂	d ₃	B	B ₅	B ₃	b	h			Стопорная гайка	стопорный бугель		
мм	кг										–			
Tr 440x5	488	463	520	60	77	12	32	15	24		HME 3088	MS 3092-88	TMFN 64-80	
	490	463	520	60	77	–	32	15	26		HM 3088	MS 3092-88	TMFN 64-80	
	508	478	560	70	90	15	36	20	42,5		HME 3188	MS 3192-88	TMFN 80-500	
	510	478	560	70	90	–	36	20	46,5		HM 3188	MS 3192-88	TMFN 80-500	
Tr 460x5	510	483	540	60	77	–	32	15	27		HM 3092	MS 3092-88	TMFN 80-500	
	535	498	580	75	95	20	36	20	45,5		HME 3192	MS 3192-88	TMFN 80-500	
	540	498	580	75	95	–	36	20	50,5		HM 3192	MS 3192-88	TMFN 80-500	
Tr 480x5	530	503	560	60	77	12	36	15	26		HME 3096	MS 30/500-96	TMFN 80-500	
	530	503	560	60	77	–	36	15	28		HM 3096	MS 30/500-96	TMFN 80-500	
	560	528	620	75	95	20	36	20	55		HME 3196	MS 3196	TMFN 80-500	
	560	528	620	75	95	–	36	20	62		HM 3196	MS 3196	TMFN 80-500	
Tr 500x5	550	523	580	68	85	12	36	15	31,5		HME 30/500	MS 30/500-96	TMFN 80-500	
	550	523	580	68	85	–	36	15	33,5		HM 30/500	MS 30/500-96	TMFN 500-600	
	580	540	630	80	100	12	40	23	60		HME 31/500	MS 31/500	TMFN 500-600	
	580	540	630	80	100	–	40	23	63,5		HM 31/500	MS 31/500	TMFN 500-600	
Tr 530x6	571	558	630	68	90	15	40	20	37		HME 30/530	MS 30/600-530	TMFN 500-600	
	590	558	630	68	90	–	40	20	42,5		HM 30/530	MS 30/600-530	TMFN 500-600	
	610	575	670	80	105	–	40	23	71,5		HM 31/530	MS 31/530	TMFN 500-600	
Tr 560x6	610	583	650	75	97	15	40	20	41		HME 30/560	MS 30/560	TMFN 500-600	
	610	583	650	75	97	–	40	20	44,5		HM 30/560	MS 30/560	TMFN 500-600	
	650	608	710	85	110	15	45	25	80,5		HME 31/560	MS 31/600-560	TMFN 500-600	
	650	608	710	85	110	–	45	25	86,5		HM 31/560	MS 31/600-560	TMFN 500-600	
Tr 600x6	657	628	700	75	97	18	40	20	47		HME 30/600	MS 30/600-530	TMFN 500-600	
	660	628	700	75	97	–	40	20	52,5		HM 30/600	MS 30/600-530	TMFN 500-600	
	690	648	750	85	110	15	45	25	85		HME 31/600	MS 31/600-560	TMFN 600-750	
	690	648	750	85	110	–	45	25	91,5		HM 31/600	MS 31/600-560	TMFN 600-750	
Tr 630x6	690	658	730	75	97	18	45	20	50		HME 30/630	MS 30/630	TMFN 500-600	
	690	658	730	75	97	–	45	20	55		HM 30/630	MS 30/630	TMFN 500-600	
	730	685	800	95	120	18	50	28	115		HME 31/630	MS 31/630	TMFN 600-750	
	730	685	800	95	120	–	50	28	125		HM 31/630	MS 31/630	TMFN 600-750	
Tr 670x6	740	703	780	80	102	–	45	20	68,5		HM 30/670	MS 30/670	TMFN 600-750	
	775	730	850	106	131	18	50	28	144		HME 31/670	MS 31/670	TMFN 600-750	
	775	730	850	106	131	–	50	28	155		HM 31/670	MS 31/670	TMFN 600-750	
Tr 710x7	766	742	830	90	112	20	50	25	81		HME 30/710	MS 30/710	TMFN 600-750	
	780	742	830	90	112	–	50	25	91,5		HM 30/710	MS 30/710	TMFN 600-750	
	825	772	900	106	133	20	55	30	149		HME 31/710	MS 31/710	TMFN 600-750	
	825	772	900	106	133	–	55	30	162		HM 31/710	MS 31/710	TMFN 600-750	
Tr 750x7	820	782	870	90	112	20	55	25	85,5		HME 30/750	MS 30/800-750	TMFN 600-750	
	820	782	870	90	112	–	55	25	94		HM 30/750	MS 30/800-750	TMFN 600-750	
	875	813	950	112	139	20	60	34	177		HME 31/750	MS 31/800-750	TMFN 600-750	
	875	813	950	112	139	–	60	34	190		HM 31/750	MS 31/800-750	TMFN 600-750	
Tr 800x7	870	832	920	90	112	20	55	25	90,5		HME 30/800	MS 30/800-750	TMFN 600-750	
	870	832	920	90	112	–	55	25	99,5		HM 30/800	MS 30/800-750	TMFN 600-750	
	925	863	1 000	112	139	20	60	34	187		HME 31/800	MS 31/800-750	–	
	925	863	1 000	112	139	–	60	34	202		HM 31/800	MS 31/800-750	–	
Tr 850x7	925	887	980	90	115	20	60	25	104		HME 30/850	MS 30/900-850	–	
	925	887	980	90	115	–	60	25	115		HM 30/850	MS 30/900-850	–	
	975	914	1 060	118	145	25	70	38	212		HME 31/850	MS 31/850	–	
	975	914	1 060	118	145	–	70	38	234		HM 31/850	MS 31/850	–	
Tr 900x7	975	937	1 030	100	125	25	60	25	117		HME 30/900	MS 30/900-850	–	
	975	937	1 030	100	125	–	60	25	131		HM 30/900	MS 30/900-850	–	
	1 030	969	1 120	125	154	–	70	38	280		HM 31/900	MS 31/900	–	

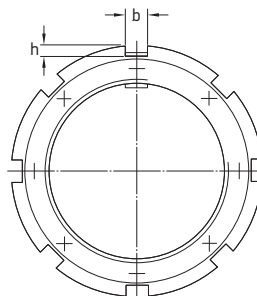
16.7 Стопорные гайки типа HM(E) Tr 950x8 – Tr 1120x8



HM

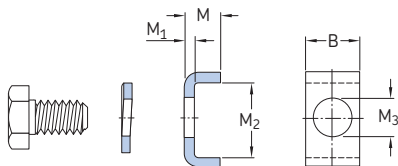


HME



Размеры										Масса	Обозначения Стопорная гайка	Соответствующий стопорный бугель
G	d ₁	d ₂	d ₃	B	B ₅	B ₃	b	h				
мм										кг	–	
Tr 950x8	1 025	985	1 080	100	125	25	60	25	124	HME 30/950	MS 30/950	
	1 025	985	1 080	100	125	–	60	25	139	HM 30/950	MS 30/950	
	1 080	1 017	1 170	125	154	–	70	38	293	HM 31/950	MS 31/950	
Tr 1000x8	1 085	1 040	1 140	100	125	25	60	25	141	HME 30/1000	MS 30/1000	
	1 085	1 040	1 140	100	125	–	60	25	157	HM 30/1000	MS 30/1000	
	1 140	1 077	1 240	125	154	25	70	38	305	HME 31/1000	MS 31/1000	
	1 140	1 077	1 240	125	154	–	70	38	336	HM 31/1000	MS 31/1000	
Tr 1060x8	1 145	1 100	1 200	100	125	25	60	25	149	HME 30/1060	MS 30/1000	
	1 145	1 100	1 200	100	125	–	60	25	166	HM 30/1060	MS 30/1000	
	1 210	1 137	1 300	125	154	–	70	38	354	HM 31/1060	MS 31/1000	
Tr 1120x8	1 205	1 160	1 260	100	125	–	60	25	175	HM 30/1120	MS 30/1000	

16.8 Стопорные бугели типа MS MS 3044 – MS 31/1000



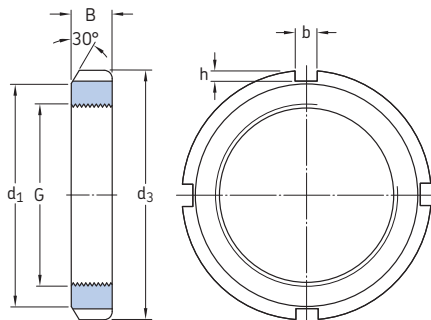
Обозначения Стопорный бугель	Соответствующие болт с шести- гранной головкой		Размеры					Масса
			пружинная шайба по стандарту DIN 128	B	M	M ₁	M ₂	
			мм					кг
MS 3044	M 6x12	A 6	20	12	4	13,5	7	0,022
MS 3052-48	M 8x16	A 8	20	12	4	17,5	9	0,024
MS 3056	M 8x16	A 8	24	12	4	17,5	9	0,03
MS 3060	M 8x16	A 8	24	12	4	20,5	9	0,033
MS 3068-64	M 8x16	A 8	24	15	5	21	9	0,046
MS 3072	M 8x16	A 8	28	15	5	20	9	0,051
MS 3080-76	M 10x20	A 10	28	15	5	24	12	0,055
MS 3084	M 10x20	A 10	32	15	5	24	12	0,063
MS 3092-88	M 12x25	A 12	32	15	5	28	14	0,067
MS 30/500-96	M 12x25	A 12	36	15	5	28	14	0,076
MS 30/560	M 16x30	A 16	40	21	7	29	18	0,15
MS 30/600-530	M 16x30	A 16	40	21	7	34	18	0,14
MS 30/630	M 16x30	A 16	45	21	7	34	18	0,17
MS 30/670	M 16x30	A 16	45	21	7	39	18	0,19
MS 30/710	M 16x30	A 16	50	21	7	39	18	0,21
MS 30/800-750	M 16x30	A 16	55	21	7	39	18	0,23
MS 30/900-850	M 20x40	A 20	60	21	7	44	22	0,26
MS 30/950	M 20x40	A 20	60	21	7	46	22	0,26
MS 30/1000	M 20x40	A 20	60	21	7	51	22	0,28
MS 3160	M 10x20	A 10	24	12	4	30,5	12	0,04
MS 3164	M 10x20	A 10	24	15	5	31	12	0,055

Обозначения Стопорный бугель	Соответствующие болт с шести- гранной головкой		Размеры					Масса
			В	М	М ₁	М ₂	М ₃	
–			мм					кг
MS 3172-68	M 12x25	A 12	28	15	5	38	14	0,069
MS 3176	M 12x25	A 12	32	15	5	40	14	0,083
MS 3184-80	M 16x30	A 16	32	15	5	45	18	0,089
MS 3192-88	M 16x30	A 16	36	15	5	43	18	0,097
MS 3196	M 16x30	A 16	36	15	5	53	18	0,11
MS 31/500	M 16x30	A 16	40	15	5	45	18	0,11
MS 31/530	M 20x40	A 20	40	21	7	51	22	0,19
MS 31/600-560	M 20x40	A 20	45	21	7	54	22	0,22
MS 31/630	M 20x40	A 20	50	21	7	61	22	0,27
MS 31/670	M 20x40	A 20	50	21	7	66	22	0,28
MS 31/710	M 24x50	A 24	55	21	7	69	26	0,32
MS 31/800-750	M 24x50	A 24	60	21	7	70	26	0,35
MS 31/850	M 24x50	A 24	70	21	7	71	26	0,41
MS 31/900	M 24x50	A 24	70	21	7	76	26	0,41
MS 31/950	M 24x50	A 24	70	21	7	78	26	0,42
MS 31/1000	M 24x50	A 24	70	21	7	88	26	0,5

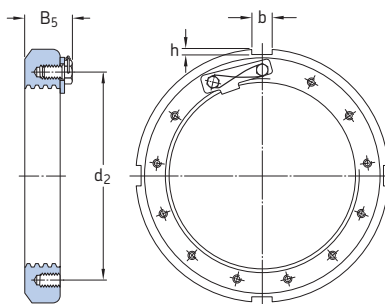
16.9 Дюймовые стопорные гайки типов N и AN

G 0,391 – 10,192 дюйма

9,931 – 258,877 мм



AN, N (размер ≤ 44)



N (размер ≥ 48)

Резьба ¹⁾	Количество витков резьбы на дюйм	Размеры					Масса	Обозначения Стопорная гайка	Соответствующие фиксирующее устройство ключ	
		d ₁	d ₃	B	b	h				
G		дюймы					кг	-		
0,391 9,931	32	0,625	0,755	0,229	0,12	0,073	0,009	N 00	W 00	HN 0
0,469 11,913	32	0,719	0,88	0,323	0,12	0,073	0,016	N 01	W 01	HN 1
0,586 14,884	32	0,813	1,005	0,323	0,12	0,104	0,019	N 02	W 02	HN 2-3
0,664 16,866	32	0,938	1,13	0,354	0,12	0,104	0,027	N 03	W 03	HN 2-3
0,781 19,837	32	1,125	1,38	0,385	0,178	0,104	0,044	N 04	W 04	HN 4
0,969 24,613	32	1,281	1,568	0,416	0,178	0,104	0,055	N 05	W 05	HN 5-6
1,173 29,794	18	1,5	1,755	0,416	0,178	0,104	0,067	N 06	W 06	HN 5-6
1,376 34,95	18	1,813	2,068	0,448	0,178	0,104	0,1	N 07	W 07	HN 7
1,563 39,7	18	2	2,255	0,448	0,24	0,104	0,11	N 08	W 08	HN 8-9
1,767 44,882	18	2,281	2,536	0,448	0,24	0,104	0,14	N 09	W 09	HN 8-9
1,967 49,962	18	2,438	2,693	0,51	0,24	0,104	0,17	N 10	W 10	HN 10-11
2,157 54,788	18	2,656	2,974	0,51	0,24	0,135	0,2	N 11	W 11	HN 10-11
2,36 59,944	18	2,844	3,161	0,541	0,24	0,135	0,23	N 12	W 12	HN 12-13

¹⁾ Дополнительная информация о резьбе приведена в стандарте ANSI/ABMA8.2.

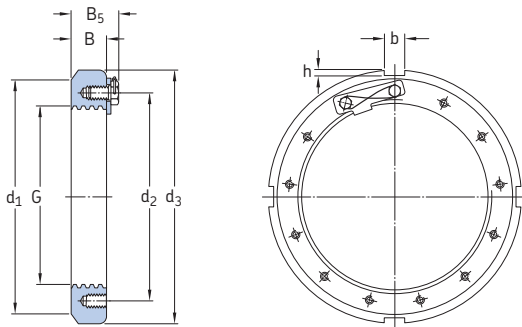
Резьба ¹⁾ G	Количе- ство витков резьбы на дюйм	Размеры							Масса	Обозначения		
		d ₁	d ₂	d ₃	B	B ₅	b	h		Стопор- ная гайка	Соответствующие фиксиру- ющее устройство	ключ
дюймы/мм	–	дюймы							кг	–		
2,548 64,719	18	3,063	–	3,38	0,573	–	0,24	0,135	0,27	N 13	W 13	HN 12-13
2,751 69,875	18	3,313	–	3,63	0,573	–	0,24	0,135	0,31	N 14	W 14	HN 14
2,933 74,498	12	3,563	–	3,88	0,604	–	0,36	0,135	0,39	AN 15	W 15	HN 15
3,137 79,68	12	3,844	–	4,161	0,604	–	0,36	0,135	0,45	AN 16	W 16	HN 16
3,34 84,836	12	4,031	–	4,411	0,635	–	0,36	0,166	0,51	AN 17	W 17	HN 17
3,527 89,586	12	4,281	–	4,661	0,698	–	0,36	0,166	0,64	AN 18	W 18	HN 18-20
3,73 94,742	12	4,563	–	4,943	0,729	–	0,36	0,166	0,76	AN 19	W 19	HN 18-20
3,918 99,517	12	4,813	–	5,193	0,76	–	0,36	0,166	0,88	AN 20	W 20	HN 18-20
4,122 104,699	12	5	–	5,443	0,76	–	0,485	0,198	0,93	AN 21	W 21	HN 21-22
4,325 109,855	12	4,901	–	5,318	0,791	–	0,485	0,198	0,76	N 022	W 022	HN 21-22
	12	5,281	–	5,724	0,791	–	0,485	0,198	1,1	AN 22	W 22	HN 21-22
4,716 119,786	12	5,313	–	5,693	0,823	–	0,485	0,198	0,84	N 024	W 024	TMFN 23-30
	12	5,688	–	6,13	0,823	–	0,485	0,198	1,25	AN 24	W 24	TMFN 23-30
5,106 129,692	12	5,703	–	6,13	0,885	–	0,485	0,198	1,05	N 026	W 026	TMFN 23-30
	12	6,188	–	6,755	0,885	–	0,61	0,26	1,65	AN 26	W 26	TMFN 23-30
5,497 139,624	12	6,109	–	6,505	0,948	–	0,485	0,198	1,15	N 028	W 028	TMFN 23-30
	12	6,531	–	7,099	0,948	–	0,61	0,26	1,8	AN 28	W 28	TMFN 23-30
5,888 149,555	12	6,688	–	7,13	0,979	–	0,61	0,229	1,6	N 030	W 030	TMFN 23-30
	12	7,063	–	7,693	0,979	–	0,61	0,291	2,25	AN 30	W 30	TMFN 23-30
6,284 159,614	8	7,094	–	7,505	1,041	–	0,61	0,229	1,8	N 032	W 032	TMFN 23-30
	8	7,438	–	8,068	1,041	–	0,61	0,291	2,6	AN 32	W 32	TMFN 30-40
6,659 169,139	8	7,484	–	7,88	1,073	–	0,61	0,229	2	N 034	W 034	TMFN 30-40
	8	8,031	–	8,661	1,073	–	0,61	0,291	3,2	AN 34	W 34	TMFN 30-40
7,066 179,476	8	7,875	–	8,255	1,104	–	0,61	0,229	2,1	N 036	W 036	TMFN 30-40
	8	8,375	–	9,068	1,104	–	0,735	0,323	3,4	AN 36	W 36	TMFN 30-40
7,472 189,789	8	8,266	–	8,693	1,135	–	0,61	0,229	2,35	N 038	W 038	TMFN 30-40
	8	8,781	–	9,474	1,135	–	0,735	0,323	3,7	AN 38	W 38	TMFN 30-40
7,847 199,314	8	8,75	–	9,443	1,198	–	0,735	0,323	3,3	N 040	W 040	TMFN 30-40
	8	9,156	–	9,849	1,198	–	0,735	0,323	4,1	AN 40	W 40	TMFN 30-40
8,628 219,151	8	9,531	–	10,255	1,26	–	0,86	0,385	3,8	N 044	W 044	TMFN 40-52
	8	9,843	–	11,005	1,26	–	0,98	0,51	5,05	N 44	W 44	TMFN 40-52
9,442 239,827	6	10,625	10,423	11,443	1,354	1,698	0,86	0,385	5,6	N 048	PL 48	TMFN 40-52
10,192 258,877	6	11,406	11,298	12,193	1,416	1,76	0,86	0,385	6,35	N 052	PL 52	TMFN 40-52

¹⁾ Дополнительная информация о резьбе приведена в стандарте ANSI/ABMA8.2.

16.9 Дюймовые стопорные гайки типов N и AN

G 11,004 – 20,867 дюйма

279,502 – 530,022 мм



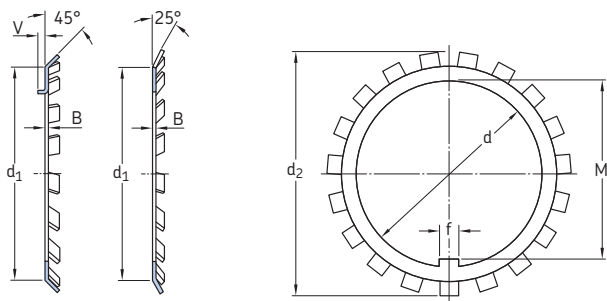
Резьба ¹⁾ G	Количество витков резьбы на дюйм	Размеры							Масса кг	Обозначения		
		d ₁	d ₂	d ₃	B	B ₅	b	h		Стопорная гайка	Соответствующее фиксирующее устройство	Соответствующие ключи
дюймы/мм	–	дюймы							–	–		
11,004 279,502	6	12,219	12,11	13,005	1,51	1,854	0,98	0,385	7,3	N 056	PL 56	TMFN 52-64
11,785 299,339	6	13,219	13,11	14,193	1,573	1,948	0,98	0,51	9,7	N 060	PL 60	TMFN 52-64
12,562 319,075	6	14,031	13,86	15,005	1,666	2,041	0,98	0,51	11	N 064	PL 64	TMFN 52-64
13,339 338,811	5	14,813	14,735	15,755	1,791	2,166	0,98	0,51	12,5	N 068	PL 68	TMFN 52-64
14,17 359,918	5	15,5	15,485	16,505	1,791	2,166	1,23	0,51	12,5	N 072	PL 72	TMFN 64-80
14,957 379,908	5	16,625	16,485	17,755	1,916	2,353	1,23	0,604	17	N 076	PL 76	TMFN 64-80
15,745 399,923	5	17,438	17,235	18,505	2,073	2,5	1,23	0,604	19,5	N 080	PL 80	TMFN 64-80
16,532 419,913	5	18,188	18,11	19,318	2,073	2,5	1,355	0,604	20,5	N 084	PL 84	TMFN 64-80
17,319 439,903	5	19,25	19,11	20,505	2,385	2,906	1,355	0,604	28	N 088	PL 88	TMFN 64-80
18,107 459,918	5	20,688	19,985	21,255	2,385	2,906	1,355	0,604	29,5	N 092	PL 92	TMFN 80-500
18,894 479,908	5	20,75	20,673	22,068	2,385	2,937	1,48	0,604	30,5	N 096	PL 96	TMFN 80-500
19,682 499,923	5	21,688	21,61	22,818	2,703	3,25	1,48	0,604	36	N 500	PL 500	TMFN 80-500
20,867 530,022	4	23,25	23,36	24,818	2,703	3,25	1,605	0,823	52,5	N 530	PL 530	TMFN 80-500

¹⁾ Дополнительная информация о резьбе приведена в стандарте ANSI/ABMA8.2.

16.10 Дюймовые стопорные шайбы типа W

W 00 – W 44

W 022 – W 044



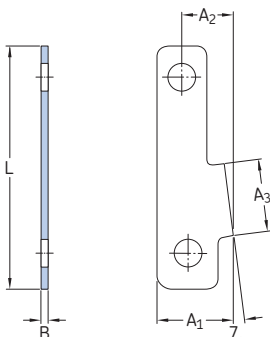
W

W 0

Обозначение	Размеры							Масса
	d	d ₁	d ₂	B	f	M	V	
–	дюймы							кг
W 00	0,406	0,655	0,875	0,032	0,12	0,334	0,062	0,001
W 01	0,484	0,749	1,016	0,032	0,12	0,412	0,062	0,002
W 02	0,601	0,843	1,156	0,032	0,12	0,529	0,062	0,002
W 03	0,679	0,968	1,328	0,032	0,12	0,607	0,062	0,003
W 04	0,801	1,155	1,531	0,032	0,176	0,729	0,062	0,004
W 05	0,989	1,311	1,719	0,04	0,176	0,909	0,094	0,006
W 06	1,193	1,53	1,922	0,04	0,176	1,093	0,094	0,007
W 07	1,396	1,843	2,25	0,04	0,176	1,296	0,094	0,009
W 08	1,583	2,03	2,469	0,048	0,29	1,478	0,094	0,015
W 09	1,792	2,311	2,734	0,048	0,29	1,687	0,125	0,018
W 10	1,992	2,468	2,922	0,048	0,29	1,887	0,125	0,018
W 11	2,182	2,686	3,109	0,053	0,29	2,069	0,125	0,019
W 12	2,4	2,874	3,344	0,053	0,29	2,267	0,125	0,02
W 13	2,588	3,093	3,578	0,053	0,29	2,455	0,125	0,023
W 14	2,791	3,343	3,828	0,053	0,29	2,658	0,188	0,026
W 15	2,973	3,593	4,109	0,062	0,29	2,834	0,188	0,041
W 16	3,177	3,874	4,375	0,062	0,353	3,038	0,188	0,045
W 17	3,395	4,061	4,625	0,062	0,353	3,253	0,188	0,047
W 18	3,582	4,311	4,938	0,084	0,353	3,418	0,188	0,072
W 19	3,8	4,593	5,219	0,084	0,353	3,636	0,188	0,079
W 20	3,988	4,843	5,5	0,084	0,353	3,809	0,25	0,087

Обозначение	Размеры							Масса
	d	d ₁	d ₂	B	f	M	V	
–	дюймы							кг
W 21	4,192	5,03	5,703	0,084	0,353	4,013	0,25	0,095
W 022	4,395	4,951	5,688	0,115	0,35	4,185	–	0,11
W 22	4,395	5,311	6,063	0,115	0,353	4,185	0,25	0,16
W 024	4,801	5,363	6,188	0,115	0,35	4,591	–	0,12
W 24	4,801	5,718	6,469	0,115	0,353	4,591	0,25	0,17
W 026	5,191	5,753	6,625	0,115	0,469	4,969	–	0,13
W 26	5,191	6,218	7,031	0,115	0,435	4,969	0,25	0,22
W 028	5,582	6,159	7,094	0,115	0,594	5,36	–	0,14
W 28	5,582	6,561	7,438	0,115	0,59	5,36	0,25	0,23
W 030	5,983	6,738	7,719	0,115	0,594	5,73	–	0,2
W 30	5,983	7,093	8,063	0,146	0,59	5,73	0,313	0,34
W 032	6,389	7,144	8,156	0,115	0,594	6,128	–	0,21
W 32	6,389	7,468	8,438	0,146	0,59	6,128	0,313	0,34
W 034	6,764	7,538	8,594	0,115	0,719	6,503	–	0,22
W 34	6,764	8,061	9,063	0,146	0,715	6,503	0,313	0,41
W 036	7,171	7,929	9	0,115	0,719	6,91	–	0,23
W 36	7,171	8,405	9,438	0,146	0,715	6,91	0,313	0,45
W 038	7,577	8,32	9,438	0,115	0,719	7,316	–	0,24
W 38	7,577	8,811	9,875	0,146	0,715	7,316	0,313	0,47
W 040	7,982	8,804	9,969	0,115	0,844	7,721	–	0,29
W 40	7,982	9,186	10,313	0,146	0,84	7,721	0,313	0,49
W 044	8,701	9,6	10,406	0,115	0,945	8,327	–	0,3
W 44	8,701	9,905	11,438	0,146	0,94	8,327	–	0,67

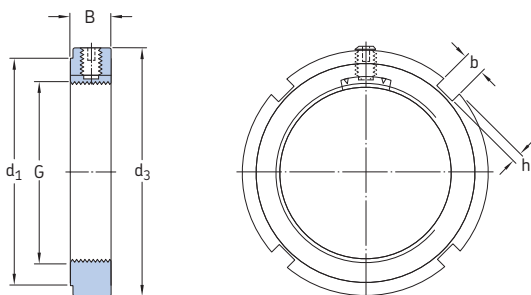
16.11 Дюймовые стопорные пластины типа PL PL 48 – 530



Обозначения Стопорная пластина	Соответствующий болт с шестигранной головкой	Размеры					Масса
		A ₁	A ₂	A ₃	B	L	
–		дюймы					кг
PL 48	5/16–18x5/8	1,125	0,813	1	0,126	3,5	0,062
PL 52	5/16–18x5/8	1,156	0,804	1,063	0,126	3,75	0,067
PL 56	5/16–18x5/8	1,156	0,822	1,125	0,126	3,938	0,068
PL 60	3/8–16x3/4	1,375	0,915	1,25	0,126	4,344	0,1
PL 64	3/8–16x3/4	1,312	0,888	1,313	0,126	4,531	0,1
PL 68	3/8–16x3/4	1,25	0,856	1,375	0,126	4,75	0,1
PL 72	3/8–16x3/4	1,25	0,856	1,375	0,126	4,906	0,1
PL 76	1/2–13x7/8	1,5	1,039	1,375	0,126	5,438	0,17
PL 80	1/2–13x7/8	1,469	0,976	1,5	0,126	5,719	0,17
PL 84	1/2–13x7/8	1,562	1,067	1,5	0,126	5,812	0,18
PL 88	5/8–11x1	1,656	1,125	1,688	0,126	6,25	0,26
PL 92	5/8–11x1	1,656	1,063	1,688	0,126	6,422	0,28
PL 96	5/8–11x1 1/4	1,562	0,999	1,688	0,157	6,594	0,32
PL 500	5/8–11x1 1/4	1,688	1,125	1,688	0,157	6,844	0,33
PL 530	5/8–11x1 1/4	2,125	1,562	1,688	0,157	7,312	0,39

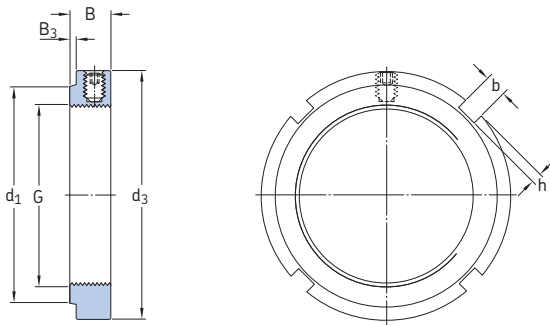
Стопорная пластина поставляется в комплекте с двумя болтами с шестигранными головками и проволокой для крепления болтов.

16.12 Стопорные гайки типа КМК со встроенным фиксирующим устройством М 10х0,75 – М 100х2



Размеры		Осевая грузоподъ- ёмность стат.	Масса	Обозначения		Стопорный винт Размер	Рекомендуемый момент затяжки				
G	d ₁			d ₃	B			b	h	Стопорная гайка	Соответ- ствующий ключ
мм							Н·м				
М 10х0,75	16	20	9	3	2	9,8	0,016	КМК 0	HN 0	М 5	4
М 12х1	18	22	9	3	2	11,8	0,018	КМК 1	HN 1	М 5	4
М 15х1	21	25	9	4	2	14,6	0,021	КМК 2	HN 2-3	М 5	4
М 17х1	24	28	9	4	2	19,6	0,027	КМК 3	HN 2-3	М 5	4
М 20х1	28	32	9	4	2	24	0,03	КМК 4	HN 4	М 5	4
М 25х1,5	34	38	9	5	2	31,5	0,03	КМК 5	HN 5-6	М 5	4
М 30х1,5	41	45	9	5	2	36,5	0,06	КМК 6	HN 5-6	М 5	4
М 35х1,5	48	52	9	5	2	50	0,07	КМК 7	HN 7	М 5	4
М 40х1,5	53	58	11	6	2,5	62	0,11	КМК 8	HN 8-9	М 6	8
М 45х1,5	60	65	11	6	2,5	78	0,14	КМК 9	HN 8-9	М 6	8
М 50х1,5	65	70	15	6	2,5	91,5	0,2	КМК 10	HN 10-11	М 8	18
М 55х2	69	75	15	7	3	91,5	0,22	КМК 11	HN 10-11	М 8	18
М 60х2	74	80	15	7	3	95	0,23	КМК 12	HN 12-13	М 8	18
М 65х2	79	85	14	7	3	108	0,24	КМК 13	HN 12-13	М 8	18
М 70х2	85	92	14	8	3,5	118	0,28	КМК 14	HN 14	М 8	18
М 75х2	91	98	14	8	3,5	134	0,33	КМК 15	HN 15	М 8	18
М 80х2	98	105	18	8	3,5	173	0,45	КМК 16	HN 16	М 10	35
М 85х2	103	110	18	8	3,5	190	0,52	КМК 17	HN 17	М 10	35
М 90х2	112	120	18	10	4	216	0,65	КМК 18	HN 18-20	М 10	35
М 95х2	117	125	20	10	4	236	0,76	КМК 19	HN 18-20	М 10	35
М 100х2	122	130	20	10	4	255	0,8	КМК 20	HN 18-20	М 10	35

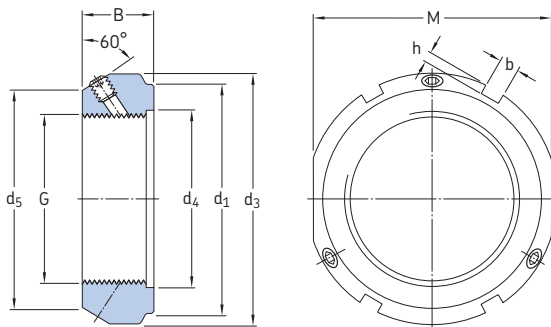
16.13 Стопорные гайки типа KMFE со стопорным винтом М 20х1 – М 200х3



Размеры		Осевая грузоподъ- ёмность стат.	Масса	Обозначения Стопорная гайка	Соответствую- ющий ключ	Стопорный винт						
G	d ₁					d ₃	B	B ₃	b	h	Раз- мер	Рекомендуе- мый момент затяжки
мм		кН	кг	-		-		Н·м				
М 20х1	26	32	9,5	1	4	2	24	0,031	KMFE 4	HN 4	М 5	4
М 25х1,5	30	38	10,5	2	5	2	31,5	0,041	KMFE 5 L	HN 5-6	М 5	4
	31	38	10,5	2	5	2	31,5	0,042	KMFE 5	HN 5-6	М 5	4
М 30х1,5	36	45	10,5	2	5	2	36,5	0,058	KMFE 6	HN 5-6	М 5	4
М 35х1,5	41,5	52	11,5	3	5	2	50	0,079	KMFE 7 L	HN 7	М 5	4
	42,5	52	11,5	3	5	2	50	0,08	KMFE 7	HN 7	М 5	4
М 40х1,5	47	58	13	3	6	2,5	52	0,11	KMFE 8	HN 8-9	М 6	8
	47,5	58	13	3	6	2,5	52	0,12	KMFE 8 H	HN 8-9	М 6	8
М 45х1,5	53	65	13	3	6	2,5	78	0,14	KMFE 9	HN 8-9	М 6	8
	54,5	65	13	3	6	2,5	78	0,15	KMFE 9 H	HN 8-9	М 6	8
М 50х1,5	57,5	70	14	3	6	2,5	91,5	0,16	KMFE 10	HN 10-11	М 6	8
	61,5	70	14	3	6	2,5	91,5	0,17	KMFE 10 H	HN 10-11	М 6	8
М 55х2	64	75	14	3	7	3	91,5	0,18	KMFE 11	HN 10-11	М 6	8
	67	75	14	3	7	3	91,5	0,19	KMFE 11 H	HN 10-11	М 6	8
М 60х2	69	80	14	3	7	3	95	0,19	KMFE 12	HN 12-13	М 6	8
М 65х2	71,5	85	15	3	7	3	108	0,22	KMFE 13 L	HN 12-13	М 6	8
	76	85	15	3	7	3	108	0,23	KMFE 13	HN 12-13	М 6	8
	77,5	85	15	3	7	3	108	0,24	KMFE 13 H	HN 12-13	М 6	8
М 70х2	79	92	15	3	8	3,5	118	0,26	KMFE 14	HN 14	М 6	8
М 75х2	81,5	98	16	3	8	3,5	134	0,31	KMFE 15 L	HN 15	М 6	8
	85	98	16	3	8	3,5	134	0,32	KMFE 15	HN 15	М 6	8
	87,5	98	16	3	8	3,5	134	0,33	KMFE 15 H	HN 15	М 6	8
М 80х2	91,5	105	18	3	8	3,5	173	0,42	KMFE 16	HN 16	М 8	18
	93	105	18	3	8	3,5	173	0,43	KMFE 16 H	HN 16	М 8	18
М 85х2	98	110	19	4	8	3,5	190	0,46	KMFE 17	HN 17	М 8	18
М 90х2	102	120	19	4	10	4	216	0,58	KMFE 18	HN 18-20	М 8	18

Размеры								Осевая грузоподъёмность стат.	Масса	Обозначения Стопорная гайка	Соответствующий ключ	Стопорный винт	
G	d ₁	d ₃	B	B ₃	b	h	Размер					Рекомендуемый момент затяжки	
мм								кН	кг	–		–	Н·м
M 95x2	108	125	20	4	10	4	236	0,65	KMFE 19 L	HN 18-20	M 8	18	
	110	125	20	4	10	4	236	0,66	KMFE 19	HN 18-20	M 8	18	
M 100x2	110	130	21	4	10	4	255	0,7	KMFE 20 L	HN 18-20	M 8	18	
	112	130	21	4	10	4	255	0,71	KMFE 20	HN 18-20	M 8	18	
M 110x2	119	145	21,5	4	12	5	310	0,92	KMFE 22 L	HN 21-22	M 8	18	
	122	145	21,5	4	12	5	310	0,93	KMFE 22	HN 21-22	M 8	18	
	124	145	21,5	4	12	5	310	0,94	KMFE 22 H	HN 21-22	M 8	18	
M 120x2	130	155	26	6	12	5	340	1,15	KMFE 24	TMFN 23-30	M 10	35	
	132	155	26	6	12	5	340	1,15	KMFE 24 H	TMFN 23-30	M 10	35	
M 130x2	140	165	28	7	12	5	365	1,3	KMFE 26 L	TMFN 23-30	M 10	35	
	141	165	28	7	12	5	365	1,35	KMFE 26	TMFN 23-30	M 10	35	
M 140x2	151	180	28	7	14	6	420	1,55	KMFE 28 L	TMFN 23-30	M 10	35	
	152	180	28	7	14	6	440	1,55	KMFE 28	TMFN 23-30	M 10	35	
M 150x2	162	195	30	9	14	6	495	2,05	KMFE 30	TMFN 23-30	M 10	35	
M 160x3	173	210	32	11	16	7	540	2,5	KMFE 32	TMFN 30-40	M 10	35	
M 170x3	184	220	33	12	16	7	550	2,7	KMFE 34	TMFN 30-40	M 10	35	
M 180x3	194	230	34	12	18	8	590	3	KMFE 36	TMFN 30-40	M 10	35	
M 190x3	207	240	34	12	18	8	610	3,1	KMFE 38	TMFN 30-40	M 10	35	
M 200x3	217	250	34	12	18	8	625	3,3	KMFE 40	TMFN 30-40	M 10	35	

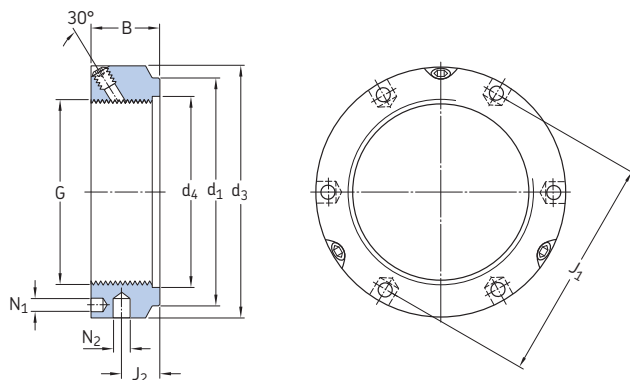
16.14 Прецизионные стопорные гайки типа KMT со стопорными штифтами М 10х0,75 – М 200х3



Размеры		Осевая грузоподъёмность стат.		Масса		Обозначения		Стопорный винт						
G	d ₁	d ₃	d ₄	d ₅	B	b	h	M	Стопорная гайка	Соответствующий ключ	Размер	Рекомендуемый момент затяжки		
мм									–	–	–	Н·м		
М 10х0,75	23	28	11	21	14	4	2	24	35	0,045	KMT 0	HN 2-3	M 5	4,5
М 12х1	25	30	13	23	14	4	2	27	40	0,05	KMT 1	HN 4	M 5	4,5
М 15х1	28	33	16	26	16	4	2	30	60	0,075	KMT 2	HN 4	M 5	4,5
М 17х1	33	37	18	29	18	5	2	34	80	0,1	KMT 3	HN 5-6	M 6	8
М 20х1	35	40	21	32	18	5	2	36	90	0,11	KMT 4	HN 5-6	M 6	8
М 25х1,5	39	44	26	36	20	5	2	41	130	0,13	KMT 5	HN 5-6	M 6	8
М 30х1,5	44	49	32	41	20	5	2	46	160	0,16	KMT 6	HN 7	M 6	8
М 35х1,5	49	54	38	46	22	5	2	50	190	0,19	KMT 7	HN 7	M 6	8
М 40х1,5	59	65	42	54	22	6	2,5	60	210	0,3	KMT 8	HN 8-9	M 8	18
М 45х1,5	64	70	48	60	22	6	2,5	65	240	0,33	KMT 9	HN 10-11	M 8	18
М 50х1,5	68	75	52	64	25	7	3	70	300	0,4	KMT 10	HN 10-11	M 8	18
М 55х2	78	85	58	74	25	7	3	80	340	0,54	KMT 11	HN 12-13	M 8	18
М 60х2	82	90	62	78	26	8	3,5	85	380	0,61	KMT 12	HN 12-13	M 8	18
М 65х2	87	95	68	83	28	8	3,5	90	460	0,71	KMT 13	HN 15	M 8	18
М 70х2	92	100	72	88	28	8	3,5	95	490	0,75	KMT 14	HN 15	M 8	18
М 75х2	97	105	77	93	28	8	3,5	100	520	0,8	KMT 15	HN 16	M 8	18
М 80х2	100	110	83	98	32	8	3,5	–	620	0,9	KMT 16	HN 17	M 8	18
М 85х2	110	120	88	107	32	10	4	–	650	1,15	KMT 17	HN 18-20	M 10	35
М 90х2	115	125	93	112	32	10	4	–	680	1,2	KMT 18	HN 18-20	M 10	35
М 95х2	120	130	98	117	32	10	4	–	710	1,25	KMT 19	HN 18-20	M 10	35
М 100х2	125	135	103	122	32	10	4	–	740	1,3	KMT 20	HN 21-22	M 10	35

Размеры								Осевая грузоподъёмность стат.	Масса	Обозначения		Стопорный винт	
G	d ₁	d ₃	d ₄	d ₅	B	b	h			Стопорная гайка	Соответствующий ключ	Размер	Рекомендуемый момент затяжки
мм								кН	кг	–		–	Н·м
M 110x2	134	145	112	132	32	10	4	800	1,45	KMT 22	HN 21-22	M 10	35
M 120x2	144	155	122	142	32	10	4	860	1,6	KMT 24	HN 21-22	M 10	35
M 130x2	154	165	132	152	32	12	5	920	1,7	KMT 26	TMFN 23-30	M 10	35
M 140x2	164	175	142	162	32	14	5	980	1,8	KMT 28	TMFN 23-30	M 10	35
M 150x2	174	185	152	172	32	14	5	1 040	1,95	KMT 30	TMFN 23-30	M 10	35
M 160x3	184	195	162	182	32	14	5	1 100	2,1	KMT 32	TMFN 23-30	M 10	35
M 170x3	192	205	172	192	32	14	5	1 160	2,2	KMT 34	TMFN 30-40	M 10	35
M 180x3	204	215	182	202	32	16	5	1 220	2,3	KMT 36	TMFN 30-40	M 10	35
M 190x3	214	225	192	212	32	16	5	1 280	2,4	KMT 38	TMFN 30-40	M 10	35
M 200x3	224	235	202	222	32	18	5	1 340	2,5	KMT 40	TMFN 30-40	M 10	35

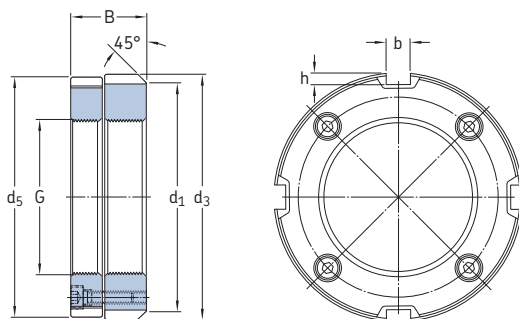
16.15 Прецизионные стопорные гайки типа КМТА со стопорными штифтами М 25х1,5 – М 200х3



Размеры										Осевая грузоподъёмность стат.	Масса	Обозначения		Стопорный винт	
G	d ₁	d ₃	d ₄	B	J ₁	J ₂	N ₁	N ₂		кН	кг	Стопорная гайка	Соответствующий ключ	Размер	Рекомендуемый момент затяжки
мм												–		–	Н·м
М 25х1,5	35	42	26	20	32,5	11	4,3	4	130	0,13	КМТА 5	В 40-42	М 6	8	
М 30х1,5	40	48	32	20	40,5	11	4,3	5	160	0,16	КМТА 6	В 45-50	М 6	8	
М 35х1,5	47	53	38	20	45,5	11	4,3	5	190	0,19	КМТА 7	В 52-55	М 6	8	
М 40х1,5	52	58	42	22	50,5	12	4,3	5	210	0,23	КМТА 8	В 58-62	М 6	8	
М 45х1,5	58	68	48	22	58	12	4,3	6	240	0,33	КМТА 9	В 68-75	М 6	8	
М 50х1,5	63	70	52	24	61,5	13	4,3	6	300	0,34	КМТА 10	В 68-75	М 6	8	
М 55х1,5	70	75	58	24	66,5	13	4,3	6	340	0,37	КМТА 11	В 68-75	М 6	8	
М 60х1,5	75	84	62	24	74,5	13	5,3	6	380	0,49	КМТА 12	В 80-90	М 8	18	
М 65х1,5	80	88	68	25	78,5	13	5,3	6	460	0,52	КМТА 13	В 80-90	М 8	18	
М 70х1,5	86	95	72	26	85	14	5,3	8	490	0,62	КМТА 14	В 95-100	М 8	18	
М 75х1,5	91	100	77	26	88	13	6,4	8	520	0,66	КМТА 15	В 95-100	М 8	18	
М 80х2	97	110	83	30	95	16	6,4	8	620	1	КМТА 16	В 110-115	М 8	18	
М 85х2	102	115	88	32	100	17	6,4	8	650	1,15	КМТА 17	В 110-115	М 10	35	
М 90х2	110	120	93	32	108	17	6,4	8	680	1,2	КМТА 18	В 120-130	М 10	35	
М 95х2	114	125	98	32	113	17	6,4	8	710	1,25	КМТА 19	В 120-130	М 10	35	
М 100х2	120	130	103	32	118	17	6,4	8	740	1,3	КМТА 20	В 120-130	М 10	35	
М 110х2	132	140	112	32	128	17	6,4	8	800	1,45	КМТА 22	В 135-145	М 10	35	
М 120х2	142	155	122	32	140	17	6,4	8	860	1,85	КМТА 24	В 155-165	М 10	35	
М 130х3	156	165	132	32	153	17	6,4	8	920	2	КМТА 26	В 155-165	М 10	35	
М 140х3	166	180	142	32	165	17	6,4	10	980	2,45	КМТА 28	В 180-195	М 10	35	
М 150х3	180	190	152	32	175	17	6,4	10	1 040	2,6	КМТА 30	В 180-195	М 10	35	

Размеры										Осевая грузоподъёмность стат.	Масса	Обозначения		Стопорный винт	
G	d ₁	d ₃	d ₄	B	J ₁	J ₂	N ₁	N ₂	Стопорная гайка			Соответствующий ключ	Размер	Рекомендуемый момент затяжки	
мм										кН	кг	–	–	Н·м	
M 160x3	190	205	162	32	185	17	8,4	10	1 100	3,15	КМТА 32	B 205-220	M 10	35	
M 170x3	205	215	172	32	195	17	8,4	10	1 160	3,3	КМТА 34	B 205-220	M 10	35	
M 180x3	215	230	182	32	210	17	8,4	10	1 220	3,9	КМТА 36	B 230-245	M 10	35	
M 190x3	225	240	192	32	224	17	8,4	10	1 280	4,1	КМТА 38	B 230-245	M 10	35	
M 200x3	237	245	202	32	229	17	8,4	10	1 340	3,85	КМТА 40	B 230-245	M 10	35	

16.16 Прецизионные стопорные гайки типа KMD с осевыми стопорными винтами М 20х1 – М 105х2



Размеры				Осевая грузоподъёмность стат.	Масса	Обозначение		Стопорные винты				
G	d ₁	d ₃	d ₅			Стопорная гайка	Гаечный ключ	Размер	Рекомендуемый момент затяжки			
мм				кН	кг	–	–	Н·м				
M 20x1	38	40	39	18	5	2	70	0,11	KMD 4	HN 5-6	M 4	4,2
M 25x1,5	43	45	44	20	5	2	95	0,14	KMD 5	HN 5-6	M 4	4,2
M 30x1,5	48	50	49	20	5	2	105	0,2	KMD 6	HN 5-6	M 4	4,2
M 35x1,5	53	58	57	22	6	2,5	120	0,24	KMD 7	HN 8-9	M 4	4,2
M 40x1,5	58	63	62	22	6	2,5	130	0,27	KMD 8	HN 8-9	M 4	4,2
M 45x1,5	66,5	71,5	70,5	22	7	3	150	0,36	KMD 9	HN 10-11	M 4	4,2
M 50x1,5	70	75	74	25	7	3	200	0,41	KMD 10	HN 10-11	M 4	4,2
M 55x2	75	80	79	25	7	3	160	0,46	KMD 11 P	HN 12-13	M 4	4,2
M 60x2	80	85	84	26	7	3	175	0,5	KMD 12 P	HN 12-13	M 4	4,2
M 65x2	85	90	89	28	8	3,5	295	0,63	KMD 13	HN 14	M 5	8,4
M 70x2	90	95	94	28	8	3,5	320	0,67	KMD 14	HN 14	M 5	8,4
M 75x2	95	100	99	28	8	3,5	340	0,72	KMD 15	HN 15	M 5	8,4
M 80x2	105	110	109	32	8	3,5	445	1,05	KMD 16	HN 17	M 6	14,2
M 85x2	110	115	114	32	10	4	470	1,2	KMD 17	HN 17	M 6	14,2
M 90x2	115	120	119	32	10	4	500	1,2	KMD 18	HN 18-20	M 6	14,2
M 95x2	120	125	124	32	10	4	525	1,25	KMD 19	HN 18-20	M 6	14,2
M 100x2	125	130	129	32	10	4	555	1,3	KMD 20	HN 18-20	M 6	14,2
M 105x2	130	135	134	32	10	4	580	1,35	KMD 21	HN 18-20	M 6	14,2