

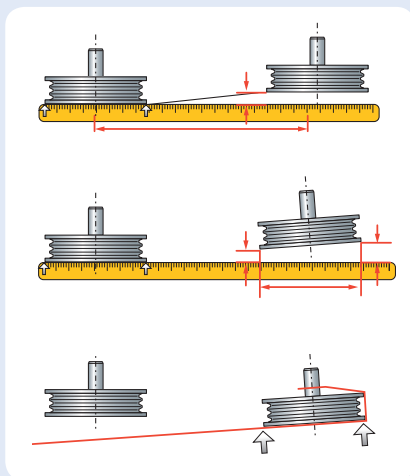
Приборы SKF для выверки шкивов Серия ТКВА



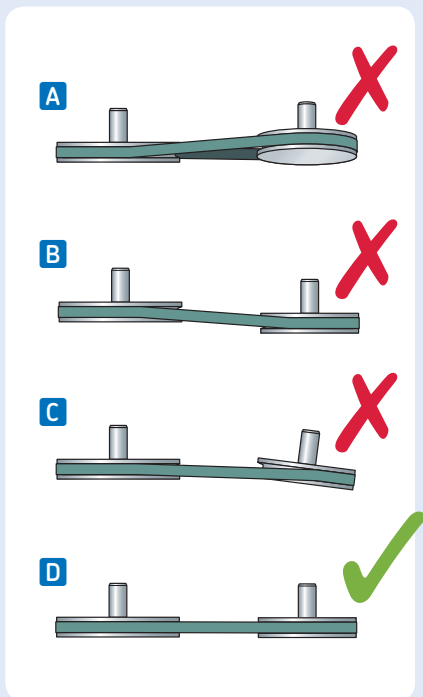
Отказы ременных передач из-за
перекосов уходят в прошлое



Приборы SKF для выверки шкивов



Измерение параллельного и углового перекоса с использованием поверочной линейки или натянутой струны.



- A** Вертикальный угловой перекос.
- B** Параллельный перекос.
- C** Горизонтальный угловой перекос.
- D** Точная выверка.

Одной из обычных причин внепланового простоя оборудования с ременным приводом является перекос шкива. Перекос вызывает износ ремня и самого шкива и приводит к повышению уровня вибрации и шума. Эти явления становятся причиной остановки всего механизма. Другим следствием повышенной вибрации является преждевременный выход подшипника из строя, который также приводит к внеплановым остановкам оборудования.

Традиционные методы выверки ременных передач

Данные методы как правило являются визуальными с использованием поверочной линейки и/или натянутой струны. Несмотря на быстроту выполнения, они зачастую дают неточные результаты.

Методы лазерной выверки ременных передач

Применение лазерного оборудования обеспечивает более быструю и точную регулировку. Приборы для выверки шкивов также подходят для выравнивания торцов или канавок шкивов.

Точная выверка шкива и ремня позволяет:

- Продлить срок службы подшипника.
- Увеличить время работы, эффективность и производительность.
- Снизить износ ремней и шкивов.
- Снизить трение и энергопотребление.
- Уменьшить вибрацию и шум.
- Сократить расходы на замену компонентов и издержки, связанные с простоем оборудования.



TKVA 10



TKVA 20

SKF предлагает три различных типа приборов для выверки шкивов, обеспечивающих точное центрирование практически во всех областях применения. Использование данных приборов не предполагает какой-либо специальной подготовки. Положение лазерного луча указывает на природу несоосности, позволяя легко и точно осуществить правильную настройку.



TKVA 10 и TKVA 20

Универсальные инструменты для выверки шкивов и цепных звёздочек

Приборы SKF TKVA 10 и TKVA 20 позволяют выравнивать шкивы и цепные звёздочки с боковой поверхности. Устройство крепится с помощью магнита к внутренней или внешней поверхности практически любых шкивов или цепных звёздочек и не имеет малых деталей и мишеней, которые могут потеряться. Передатчик проецирует лазерную линию на отражатель, установленный на противоположном шкиве. Нулевая линия отражателя указывает допуск и вертикальный угловой перекося. Изображенная на передатчике отраженная лазерная линия показывает горизонтальный угловой перекося всех трёх видов.

- Мощные магниты обеспечивают быстроту и лёгкость крепления.
- Инструмент облегчает одновременную регулировку натяжения и выверки.
- Может применяться практически на любом оборудовании, где имеются клиновые, многоручьевые, поликлиновые и другие ремни, а также цепные звёздочки.
- В SKF TKVA 10 используется красный лазер, обеспечивающий дальность до 3 м (10 футов).
- В SKF TKVA 20 используется хорошо различимый зелёный лазер, обеспечивающий дальность до 6 м (20 футов). Он может применяться даже на улице в солнечную погоду.
- Прочный алюминиевый корпус обеспечивает высокую устойчивость и точность выверки.



TKVA 40

Высокоточный инструмент для выверки шкивов для клиновых ремней

Прибор SKF TKVA 40 обеспечивает выверку шкивов для клиновых ремней по клиновым ручьям. Для закрепления приспособления в канавке шкива используются V-образная направляющая и мощный магнит. Минимальное количество оборудования — два блока с источником лазерного излучения и приёмником — обеспечивает быструю и лёгкую установку BeltAlign. Трёхмерная мишень приёмника позволяет легко и точно определить вид вертикального, горизонтального, параллельного или комбинированного перекося.

- Мощные магниты обеспечивают быстроту и лёгкость крепления.
- Трёхмерная целевая зона упрощает процесс выверки.
- Инструмент облегчает одновременную регулировку натяжения и выверку.
- Клиновые направляющие упрощают выверку различных типов шкивов для клиновых ремней.
- Выверка по канавкам шкива для клиновых ремней точнее, чем по торцевым поверхностям, что позволяет производить оптимальную центровку в случаях, когда торцы шкивов имеют различную толщину или неточно обработаны.
- Возможность применения во многих сферах благодаря максимальной дальности действия 6 м (20 футов).
- Специальные адаптеры обеспечивают установку на боковую поверхность шкивов, что необходимо для выверки поликлиновых ременных и зубчатых передач.

Технические характеристики

Наименование	ТКВА 10	ТКВА 20	ТКВА 40
Тип лазера	Красный полупроводниковый лазер	Зелёный полупроводниковый лазер	Красный полупроводниковый лазер
Лазер	1× Встроенный лазер класса 2, <1 мВт, 635 нм	1× Встроенный лазер класса 2, <1 мВт, 532 нм	1× Встроенный лазер класса 2, <1 мВт, 632 нм
Длина волны лазера	2 м на 2 м (6,6 фута на 6,6 фута)	2 м на 2 м (6,6 фута на 6,6 фута)	3 м на 2 м (9,8 фута на 6,6 фута)
Точность измерений углового перекося	Менее 0,02° на 2 м (6,6 фута)	Менее 0,02° на 2 м (6,6 фута)	Менее 0,2°
Точность измерений смещения	Менее 0,5 мм (0,02 дюйма)	Менее 0,5 мм (0,02 дюйма)	Менее 0,5 мм (0,02 дюйма)
Дальность измерения	50 мм до 3000 мм (от 2 дюймов до 10 футов)	50 мм до 6000 мм (от 2 дюймов до 20 футов)	50 мм до 6000 мм (от 2 дюймов до 20 футов)
Управление	Тумблер включения лазера	Тумблер включения лазера	Выключатель лазера
Материал корпуса	Алюминий, порошковое покрытие	Алюминий, порошковое покрытие	Прессованный алюминий
Размеры			
Передачик	169 × 51 × 37 мм (6,65 × 2,0 × 1,5 дюйма)	169 × 51 × 37 мм (6,65 × 2,0 × 1,5 дюйма)	70 × 74 × 61 мм (2,8 × 2,9 × 2,4 дюйма)
Приёмник	169 × 51 × 37 мм (6,5 × 2,0 × 1,5 дюйма)	169 × 51 × 37 мм (6,5 × 2,0 × 1,5 дюйма)	96 × 74 × 61 мм (3,8 × 2,9 × 2,4 дюйма)
Размеры отражателя	22 × 32 мм (0,9 × 1,3 дюйма)	22 × 32 мм (0,9 × 1,3 дюйма)	Н/Д
Вес			
Передачик	365 г (0,8 фунта)	365 г (0,8 фунта)	320 г (0,7 фунта)
Приёмник	340 г (0,7 фунта)	340 г (0,7 фунта)	270 г (0,6 фунта)
Монтаж	Магнитный, устанавливаемый сбоку	Магнитный, устанавливаемый сбоку	Магнитный, устанавливаемый в канавке (опциональный боковой адаптер ТМЕВ А2)
Клиновые направляющие	Н/Д	Н/Д	Размер 1: 22 мм, короткие стержни (3× пары) Размер 2: 22 мм, длинные стержни (3× пары) Размер 3: 40 мм, короткие стержни (3× пары) Размер 4: 40 мм, длинные стержни (3× пары)
Аккумуляторная батарея	2× AAA щелочные IEC LR03	2× AAA щелочные IEC LR03	2× AAA щелочные IEC LR03
Длительность работы	25 часов непрерывной работы	8 часов непрерывной работы	20 часов непрерывной работы
Размеры футляра	260 × 85 × 180 мм (10,2 × 3,3 × 7,1 дюйма)	260 × 85 × 180 мм (10,2 × 3,3 × 7,1 дюйма)	260 × 85 × 180 мм (10,2 × 3,3 × 7,1 дюйма)
Общий вес (вкл. кейс)	1,3 кг (2,9 фунта)	1,3 кг (2,9 фунта)	1,2 кг (2,7 фунта)
Рабочая температура	от 0 до 40 °C (от 32 до 104 °F)	от 0 до 40 °C (от 32 до 104 °F)	от 0 до 40 °C (от 32 до 104 °F)
Температура хранения:	от -20 до +60 °C (от -4 до +140 °F)	от -20 до +60 °C (от -4 до +140 °F)	от -20 до +65 °C (от -4 до +150 °F)
Относительная влажность	Влажность от 10 до 90% без конденсации	Влажность от 10 до 90% без конденсации	Влажность от 10 до 90% без конденсации
Класс защиты IP	IP 40	IP 40	IP 40
Сертификат калибровки	Действителен два года	Действителен два года	Действителен два года
Комплект поставки	1× передачик ТКВА 10 1× приёмник ТКВА 10 2× аккумуляторные батареи AAA 1× инструкция по эксплуатации 1× сертификат калибровки	1× передачик ТКВА 20 1× приёмник ТКВА 20 2× аккумуляторные батареи AAA 1× инструкция по эксплуатации 1× сертификат калибровки	1× передачик ТКВА 40 1× приёмник ТКВА 40 2× аккумуляторные батареи AA 4× вида клиновых направляющих, по 3 шт. каждого размера 1× инструкция по эксплуатации 1× сертификат калибровки

SKF также предлагает

Система натяжения ремней SKF



Измеритель натяжения ремней SKF



Для дополнительной информации обратитесь к нашим публикациям 6804 EN (6702 EN) и 6479 EN или перейдите по ссылке: www.skfptp.com

ПП "Українська підшипникова компанія"

вул. Набережна, буд. 10, офіс 157, м. Луцьк, Волинська область, Україна, 43025
+380 99 297 77 88, +380 97 297 77 88
office@upk.com.ua
www.upk.com.ua



Українська підшипникова компанія
Авторизований дистриб'ютор